

Додаток
Затверджено
рішенням виконкому
від _____ № _____



РЕКОМЕНДАЦІЇ З ВЛАШТУВАННЯ ВХІДНОЇ ГРУПИ (ВУЛИЧНИХ ПАНДУСІВ)

ЗМІСТ

1.	Зміст	2
2.	Термінологічний словник	3
3.	Загальні вимоги влаштування вуличної доступності будівель	5
4.	Основні вимоги до території біля вхідної групи	7
5.	Як забезпечити доступність	8
6.	Основні вимоги до сходів	9
7.	Вимоги до покриття території	10
8.	Вимоги до пандуса	11
9.	Параметри пандуса	12
10.	Розрахунок ухилу та довжини пандуса	13
11.	Вимоги до поручнів пандуса	14
12.	Вимоги до покриття пандуса та сходів	15
13.	Приклад розрахунку пандуса	16
14.	Типи підйомників	17

Ці рекомендації розроблені для користувачів пандусів, проєктантів, виробників та комунальних підприємств в межах Львівської територіальної громади, де встановлюватимуть пандуси.

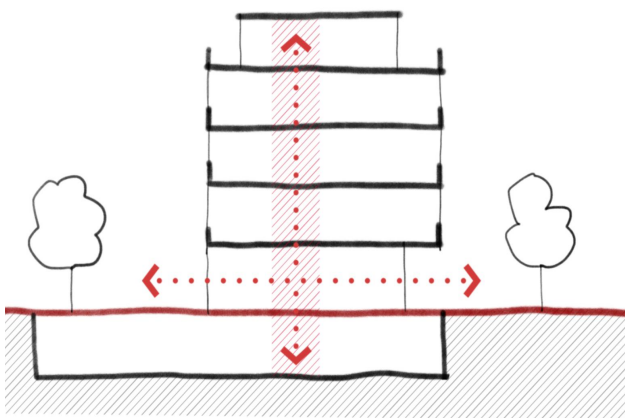
Усі подані матеріали опираються на державні будівельні нормативи та доповнюють їх деталями для реалізації безбар'єрного середовища.

У випадку необхідності отримання додаткових нормативних даних, щодо навігації, ознакування чи супутніх ландшафтних змін в межах проєктування і влаштування пандусу, керуватися чинними державними будівельними нормативами.

ТЕРМІНОЛОГІЧНИЙ СЛОВНИК

ІНКЛЮЗИВНІСТЬ БУДІВЕЛЬ І СПОРУД

комплекс архітектурно-планувальних, інженерно-технічних, ергономічних, конструкційних і організаційних заходів для забезпечення доступності будівель і споруд, у яких кожна особа, незалежно від віку, статі, інвалідності, функціональних порушень, рівня комунікативних можливостей або обставин, може відчувати себе безпечно і комфортно без сторонньої допомоги і відповідно до своїх можливостей та потреб.



згідно ДБН В.2.2-40:2018

МАЛОМОБІЛЬНІ ГРУПИ НАСЕЛЕННЯ (МГН)

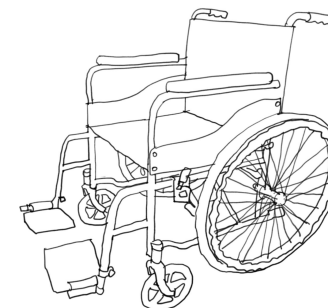
люди, що відчують труднощі при самостійному пересуванні, одержанні послуги, необхідної інформації або при орієнтуванні в просторі. До МГН належать люди з інвалідністю, люди з тимчасовими порушеннями здоров'я, вагітні жінки, люди похилого віку, люди з дитячими возиками, діти до 7 років з батьками або особами, що їх супроводжують, люди зі значно більшою або меншою за середню масу тіла, значно вищі або нижчі за середній зріст.



згідно ДБН В.2.2-40:2018
<https://bf.in.ua/invalidnist>

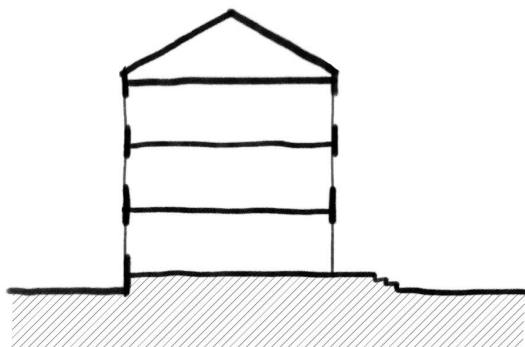
КРІСЛО КОЛІСНЕ

візок люди використовують у супермаркеті, коли купують товари та продукти. Форму "інвалідне крісло" краще не вживати у мовленні, тому що вона, як і "інвалід", також зводить людину до однієї ознаки - інвалідності. Тому коректно говорити **"крісло колісне"**.



згідно <https://bf.in.ua/invalidnist/>

ЗАГАЛЬНІ ВИМОГИ ВЛАШТУВАННЯ ВУЛИЧНОЇ ДОСТУПНОСТІ БУДІВЕЛЬ

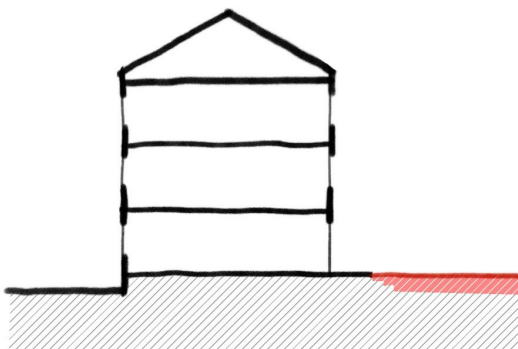


Усі нові будівлі та споруди необхідно проектувати з врахуванням доступності для маломобільних груп населення.

Доступ з вулиці повинен здійснюватися **без перепаду рівнів**.

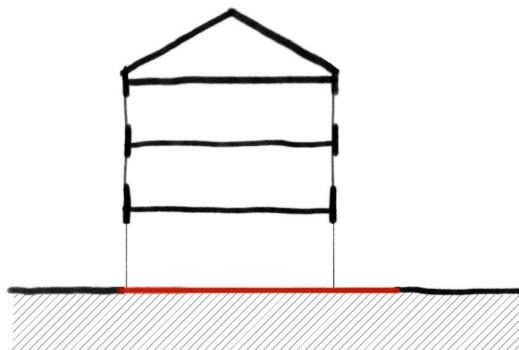
У випадку пристосування наявних будівель для маломобільних груп населення необхідно розглядати варіанти комплексного підходу з забезпеченням доступу в одному рівні (варіант 1, варіант 2) та влаштування додаткових елементів доступності, якщо попередні варіанти неможливі.

Варіант 1
Підняти мощення території



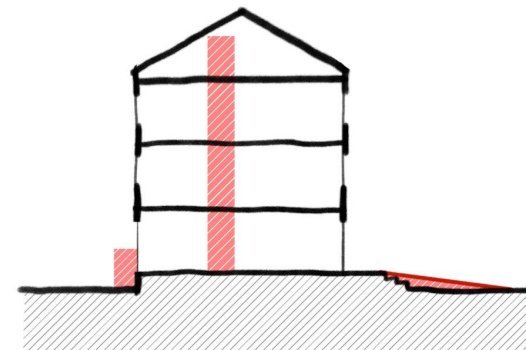
Застосовувати після комплексного аналізу території з врахуванням змін, що вплинуть на прилеглу територію.

Варіант 2
Опустити підлогу 1-го поверху



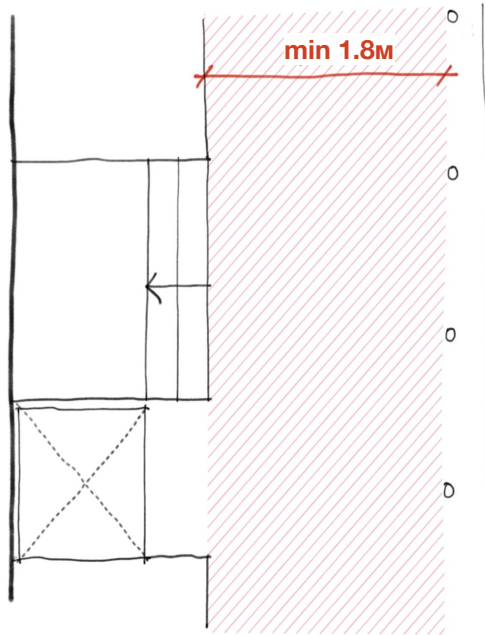
При опусканні підлоги 1-го поверху необхідно уникати будь-яких порогів.

Варіант 3
Влаштувати додаткові елементи доступності

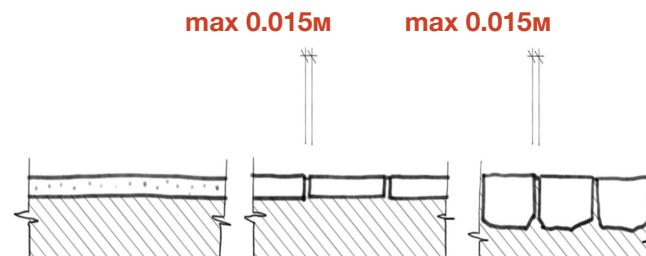


У випадку, **якщо неможливо** реалізувати варіант 1 або варіант 2.

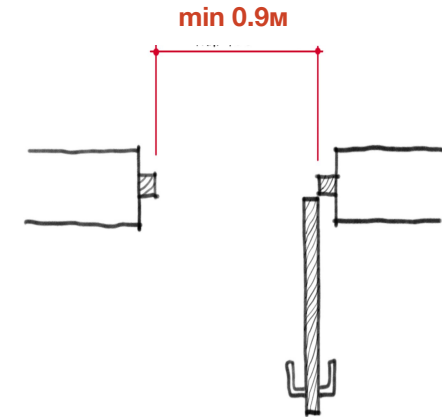
ОСНОВНІ ВИМОГИ ДО ТЕРИТОРІЇ БІЛЯ ВХІДНОЇ ГРУПИ



Ширина пішохідних доріжок без перешкод **min 1.8м**.
Поперечний ухил доріжок **1-2%**.

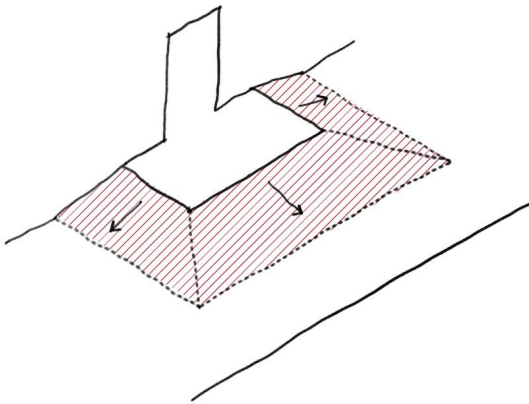


Покриття пішохідних доріжок, тротуарів та прилеглої території повинне бути однорідним та забезпечувати хороше зчеплення у сухому та мокрому стані (наприклад бетон, бетонна бруківка, асфальт).
Шви між елементами мощення робити **max 0.015м**.



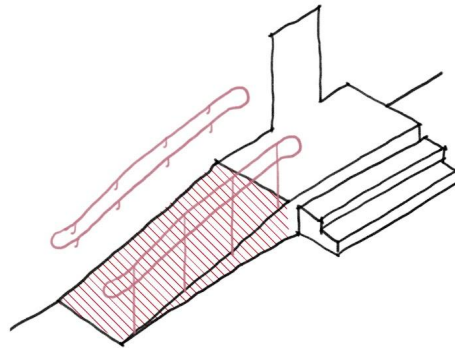
Ширина входу в просвіті між виступаючими елементами дверей (коробка, лиштва тощо) становить **min 0.9м**

Варіант 1
Підняття мощення



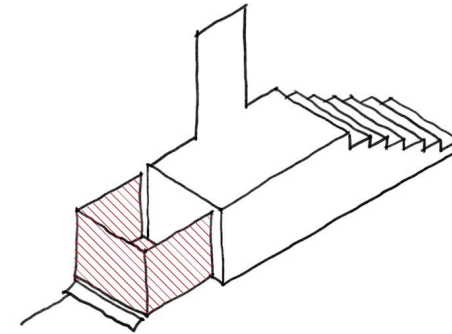
Підняття мощення на висоту **max 0.1м**
Забезпечити ухил **max 5%**.
Перед входом забезпечити горизонтальний майданчик розміром **min 1.5x1.5м**.

Варіант 2
Пандус



Рекомендовано розглядати в комплексі з усією територією, за умови дотримання базових вимог до ширини вільних транзитних шляхів min 1.8м. Розрахунок ухилу згідно табл. 1.

Варіант 3
Підйомник (у виняткових випадках)



Додатковий елемент доступності, або у випадках, де неможливо встановити пандус та забезпечити вимоги до прилеглої території. Допускається встановлювати замість пандуса висотою **більше 3м**, згідно п.5.3.2 ДБН В.2.2-40:2018.

* У разі якщо в існуючих житлових будинках та громадських будівлях неможливо в повному обсязі забезпечити вимоги доступності, зручності, інформативності і безпеки для потреб осіб з інвалідністю, здійснюється їх розумне пристосування. згідно п.4.1 ДБН В.2.2-40:2018

Відкриті сходи слід передбачати за умови наявності ухилу землі **min10%**. Відкриті сходи **повинні дублюватися пандусами**, а за необхідності підйомниками.

Відкриті сходи повинні бути рівними, суцільними, з підсходишками (лицьова вертикальна частина сходинки), із шорсткуватою поверхнею. Ширина маршів відкритих сходів **min 1.35м**

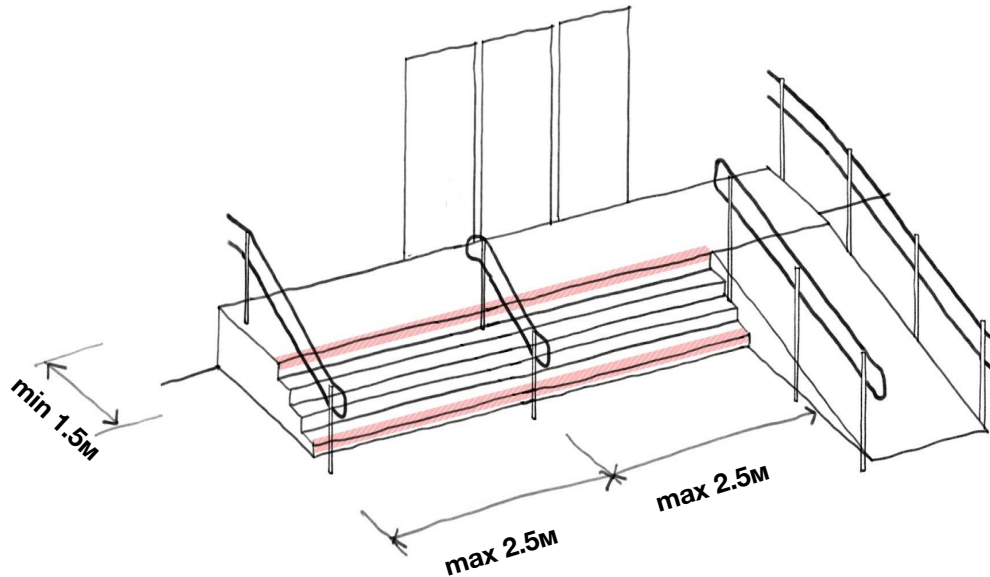
Всі відкриті сходи в межах одного маршу повинні бути однаковими за формою в плані, за шириною сходинки і висотою підйому сходинок **max 0.12м**. Край сходинки відкритих сходів не має виступати за рівень під сходинки. Поперечний ухил сходинок відкритих сходів повинен бути в межах 1-2%. Глибина сходинки **min 0.36м**.

Край перших сходинок спуску та підйому сходів треба виділяти смугами яскравого контрастного кольору на горизонтальній площині **0.05-0.1м** та вертикальній площині шириною **0.03-0.05м** по усій довжині сходинки.

Марші відкритих сходів повинні мати не менше трьох сходинок, але не більше, ніж 18. Після кожних 10-12 сходинок треба влаштовувати майданчики глибиною **min 1.5м**. Ширина сходів між виступаючими елементами (стійками з поручнями) в просвіті **max 2.5м**.

Поодинокі сходинки відкритих сходів повинні замінюватися пандусами або плавними ухилами території.

Навігацію та тактильні смуги необхідно встановити на початку та в кінці сходів або пандуса.



* Вхідна група та елементи доступності повинні бути освітленими в темну пору доби штучним джерелом світла **min 6lux**, температура світла **2700-3000К**.

** Над вхідною групою та пандусом бажано влаштувати накриття, підігрів пандуса влаштовують залежно від завдання.

*** **Навігацію та тактильні смуги встановити згідно вимог п.8.2.8, п.8.2.9, п.8.2.10 ДБН В.2.2-40:2018**

**** У разі проектування відкритих сходів на перепадах рельєфу їх параметри повинні відповідати вимогам ДБН В.2.2-5.

Варіант 1



Асфальтове покриття

Варіант 2



Бетонна плитка 0.3x0.3м
“львівський квадрат”

Варіант 3

за необхідності, **для історичної частини міста**



Бруківка натуральна пиляна.
В умовах історичного середовища, з метою збереження автентичної бруківки.

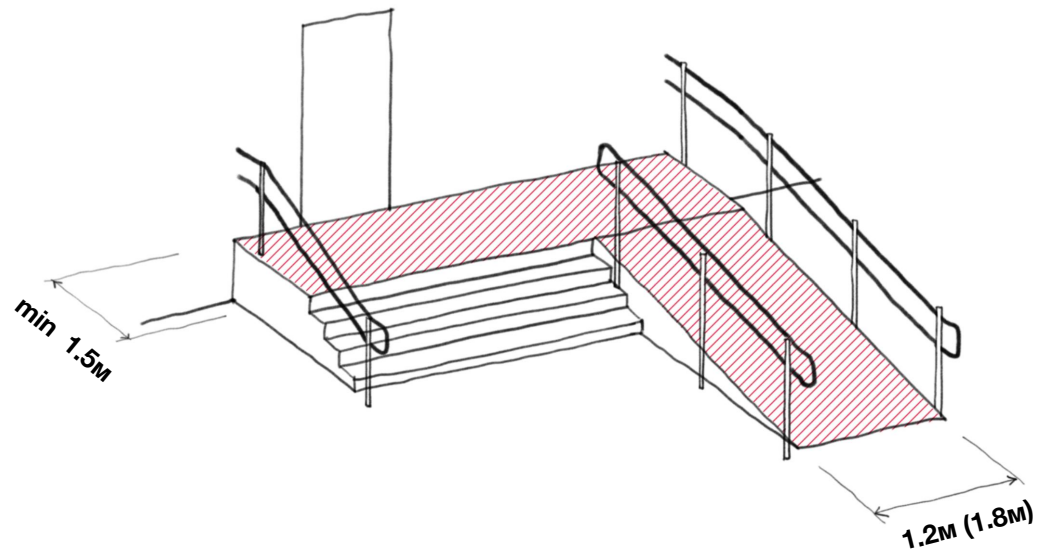
* Не допускається застосування насипних або крупнозернистих матеріалів, що перешкоджають пересуванню на кріслах колісних або з милицями. Покриття повинне бути рівним та забезпечувати зчеплення з підшовою в сухому та мокрому стані.

** Шви між елементами мощення влаштовувати **max 0.015 м** (згідно ДБН В.2.2-40:2018 «Інклюзивність будівель і споруд. Основні положення»).

*** у випадку використання керамічною плиткою для вхідної групи, коефіцієнт антиковзання за міжнародним стандартом обирати **R11-R13**.

**** Вхідна група повинна мати водовідвід. Навіс та підігрів слід встановлювати згідно з завданням на проектування.

ВИМОГИ ДО ПАНДУСА



Ширина пандусу між виступаючими елементами:

- **1.2 м** для одностороннього руху,
- **1.8 м** для двостороннього руху.

Висота одного підйому пандуса **max 0.8м**.

Довжину пандуса розраховувати згідно табл.1.

Довжина одного підйому **max 8м**.

Після кожного підйому, необхідно влаштовувати горизонтальний майданчик глибиною **min 1.5м**.

Конфігурацію пандуса визначати згідно характеристик прилеглої території.

* Вхідна група та елементи доступності повинні бути освітленими в темну пору доби штучним джерелом світла **min 6lux**, температура світла **2700-3000К**.

** Над вхідною групою та пандусом бажано влаштувати накриття, підігрів пандуса влаштовують залежно від завдання.

*** **Навігацію та тактильні смуги встановити згідно вимог п.8.2.8, п.8.2.9, п.8.2.10 ДБН В.2.2-40:2018**

РОЗРАХУНОК УХИЛУ ТА ДОВЖИНИ ПАНДУСА

Розрахунок
ухилу пандуса, %.

$$i = h:b$$

Розрахунок
довжини пандуса, см.

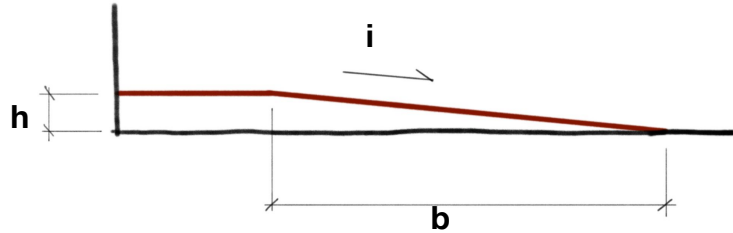
$$b = h:i$$

Приклад

Висота підйому $h=0.5\text{м}$

Нормативний ухил $i=5\%$ (табл. 1)

Довжина пандусу відповідно $b=0.5:0.05=10\text{м}$



h - висота підйому пандуса, м;

b- довжина пандуса, м;

i - ухил пандуса, %.

Таблиця 1. Матеріали до розрахунку максимального ухилу й довжини пандуса

Висота підйому, м h	Максимальний ухил, i		Максимальна довжина між проміжними майданчиками, м b
	h:b	%	
0.5м	1:20	5,0 %	10м
0.46м	1:19	5,3 %	8.74м
0.42м	1:18	5,6 %	7.56м
0.385м	1:17	5,9 %	6.545м
0.35м	1:16	6,3%	5.6м
0.315м	1:15	6,7 %	4.725м
0.28м	1:14	7,1 %	3.92м
0.245м	1:13	7,7 %	3.185м
0.2м	1:12	8,0 %	2.4м

*. Ухил пандуса не повинен перевищувати максимальні значення, викладені у таблиці.
 ** Пандус з ухилом менше ніж 1:20 (5,0 %) не потребує проміжних площадок.
 ***. **Пандус з ухилом більше ніж 1:12 (8,0 %) не допускається**

згідно ДБН В.2.2-40:2018 «Інклюзивність будівель і споруд. Основні положення»

Вимоги до параметрів

Бортник та поручні влаштовують для пандуса з ухилом від **5%**.

Висота від мощення до осей 2-ох поручнів:

- **0.9м** та **0.7м**
- **0.5м** - обов'язкове для дошкільних закладів та шкіл

Поручні повинні виступати за межі пандуса на **0.3м** та бути закругленими.

Діаметр поручнів в межах

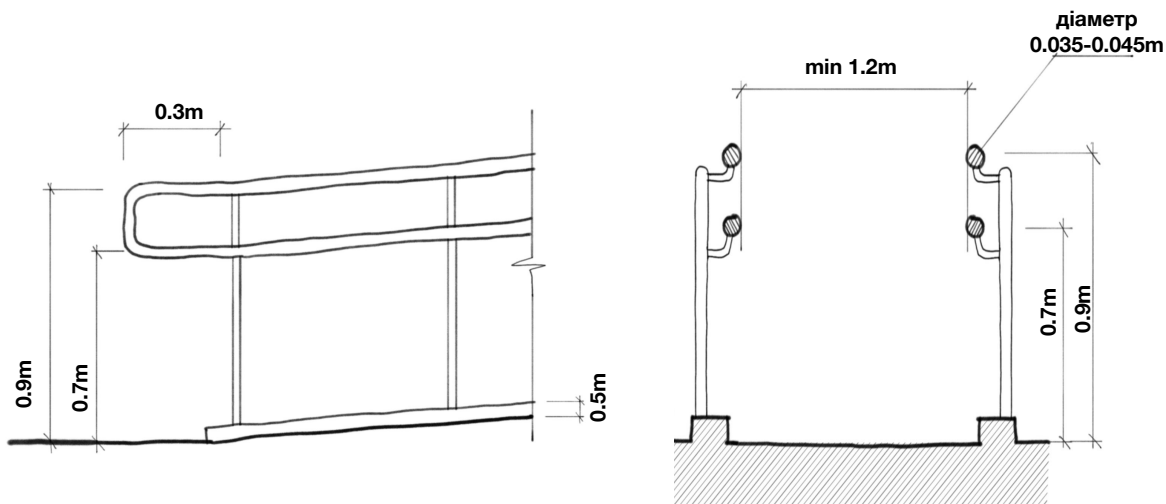
0.035-0.045 м

Простір між стіною і поручнями

min 0.05 м

Висота бортика пандуса

0.05 м

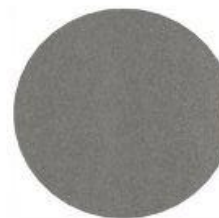


Вимоги безпеки

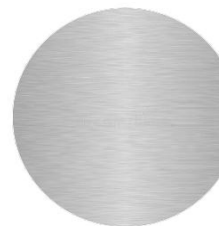


Усі видимі конструктивні елементи та кріплення поручнів повинні мати заокруглені завершення. Необхідно уникати кріпильних елементів, до яких можна травмуватися.

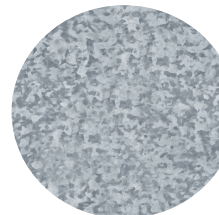
Вимоги до матеріалів



Сталь з порошковим темно-графітовим покриттям по універсальному колірнику **RAL 7022**. Відхилення від типового кольорового вирішення погоди в Департаменті архітектури та просторового розвитку в комплексі з паспортом фасаду.



Нержавіюча сталь



Оцинкований метал

ВИМОГИ ДО ПОКРИТТЯ ПАНДУСА ТА СХОДІВ

Варіант 1
Безшовне монолітне



Матеріал: бетон, асфальт, майстерфайбер (гумове покриття), абразивне напилення.

Варіант 2
Безшовне з типових елементів



Матеріал: плитка бетонна, плитка з натурального каменю, керамічна плитка та матеріали з коефіцієнтом антиковзання **від R11 до R13.** Можна також застосовувати нетипові рішення, наприклад, терасну дошку (розкласти довшою стороною впоперек руху) за умови дотримання вимог антиковзання та жорсткості.

Варіант 3
Перфороване
(якщо неможливий варіант 1 та 2)



Матеріал: металева пресована сітка з чарункою розміром **max 0.015x0.03m.** Не допускається використовувати металеву просічну сітку та будь-який інший матеріал, який вібує та прогинається при ходьбі **max 0.003m.**

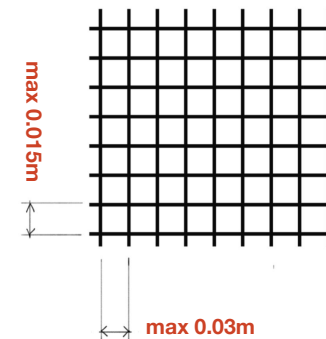
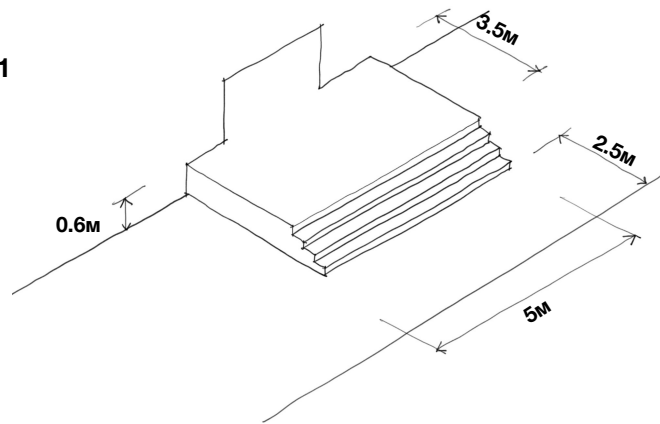


Рис.1



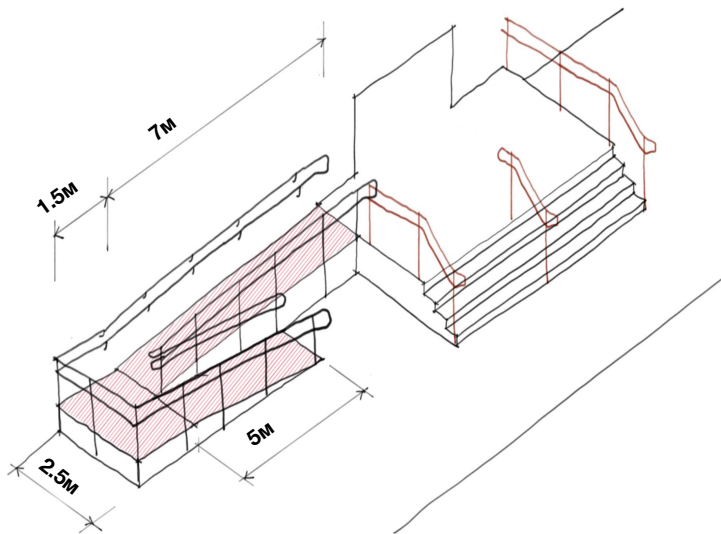
ВИХІДНІ ДАНІ Рис.1

1. Висота входу над рівнем тротуару 0.6м.
2. Перед входом у будівлю майданчик розміром 3.5х5м.
3. Перед сходами прохід 2.5м.

МЕТОДИКА РОЗРАХУНКУ:

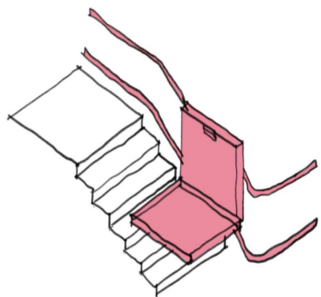
1. Ширина тротуару більша ніж 1.8м, але недостатня, щоб на неї вивести пандус, відповідно треба розташувати пандус вздовж фасаду.
2. Глибини майданчика - 2.5м перед входом достатньо, щоб зробити пандус в одну лінію або з поворотом.
3. При різниці висот між тротуаром і входом у будівлю 0.6м можна застосувати нормативний ухил згідно табл.1: 5%
4. Розрахунок довжини ухилу згідно табл.1:
 $b=0.6:0,05=12\text{м}.$
5. Оскільки нормативна максимальна довжина ухилу при куті 5% - 10м, підйом можна розділити на 2 ухили по 7м і 5м, з проміжним горизонтальним майданчиком глибиною не менше 1.5м (рис.2).
6. Враховуючи ширину сходів 5м, необхідно влаштувати основні та додаткові поручні посередині маршу.

Рис.2

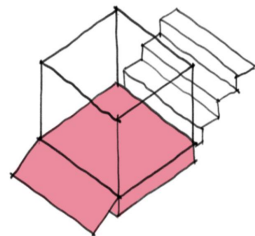


ТИПИ ПІДЙОМНИКІВ

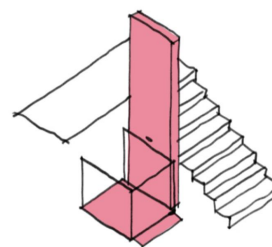
Зразок руху по похилій
направляючій закріпленій на
стіні



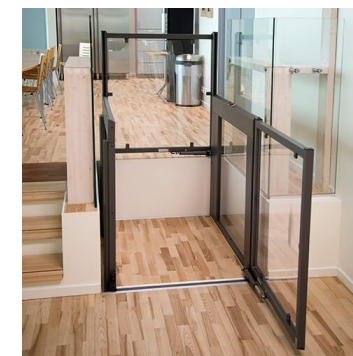
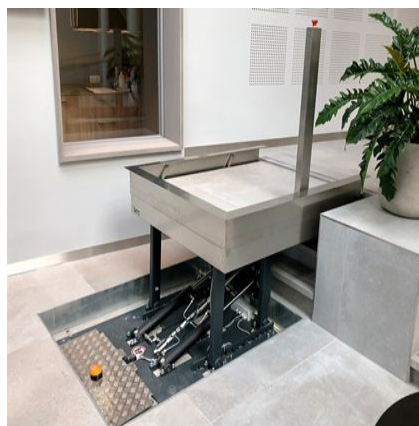
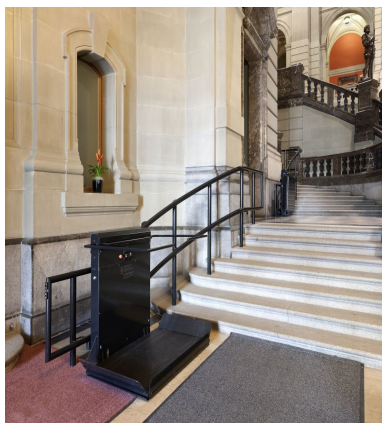
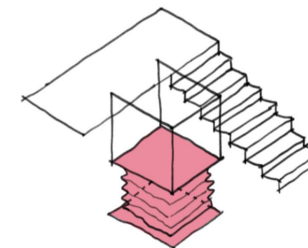
Зразок руху по похилій
траєкторії підйомника
вмонтованого у підлогу



Зразок руху по вертикальній
траєкторії підйомника
змонтованого на підлогу



Зразок руху по вертикальній
траєкторії підйомника
змонтованого у підлогу



Підйомник слід встановлювати таким чином, щоб **людина могла користуватися ним самостійно**.

Підйомник - це додатковий елемент доступності окрім пандуса, його встановлюють коли:

- неможливе встановлення нормативного пандусу
- встановлення пандусу обмежує вільний транзит по території - 180 см

Розмір платформи: **min 1.25x0.95м**, згідно ДБН В.2.2-40:2018 «Інклюзивність будівель і споруд. Основні положення»

Керуючий справами виконавчого комітету

е-підпис

Наталія АЛЕКСЄЄВА

Віза:
Директор департаменту –
головний архітектор міста Львова
департаменту архітектури та
просторового розвитку

е-підпис

Антон КОЛОМЄЙЦЕВ