

ДБН 2.2-40: 2018

07.2025



УПРАВЛІННЯ ЗАБЕЗПЕЧЕННЯ
ДОСТУПНОСТІ ОСІБ З
ІНВАЛІДНІСТЮ ТА ІНШИХ
МАЛОМОБІЛЬНИХ ГРУП
НАСЕЛЕННЯ ЛЬВІВСЬКОЇ
МІСЬКОЇ РАДИ

**Довідник по вимогам
ДБН 2.2-40:2018**

**Лицеї,
СЗШ, ЗДО**

ЗМІСТ

Розділ 1. Вступ

Розділ 2. Безбар'єрна мова

Розділ 3. Паркування

Розділ 4. Пішохідні шляхи

Розділ 5. Облаштування пандусів

Розділ 6. Облаштування сходів

Розділ 7. Поручні

Розділ 8. Вхідна група

Розділ 9. Зона взаємодії з персоналом

Розділ 10. Внутрішнє обладнання

Розділ 11. Горизонтальні комунікації

Розділ 12. Вертикальні комунікації

Розділ 13. Тактильні смуги

**Розділ 14. Тактильні інформаційні
показчики**

Розділ 15. Маркування

Розділ 16. Вбиральня

Розділ 1. Вступ

Інклюзивність — це про рівні можливості для всіх.

Вона охоплює тих, хто стикається з бар'єрами через інвалідність, особливості здоров'я, вік, культуру чи інші відмінності.

Її завдання — зробити середовище комфортним і доступним, щоб кожен почувався прийнятим і мав шанс реалізуватися.

МАЛОМОБІЛЬНІ ГРУПИ НАСЕЛЕННЯ



**ЛЮДИ З
ІНВАЛІДНІСТЮ
АБО З ТРАВМАМИ**



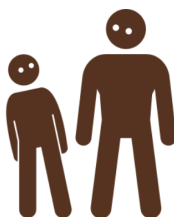
ЛІТНІ ЛЮДИ



**ЛЮДИ З
ПОРУШЕННЯМ
СЛУХУ І ЗОРУ**



**БАТЬКИ З
ДИТЯЧИМИ
ВІЗОЧКАМИ АБО
ВАГІТНІ ЖІНКИ**



**ЛЮДИ З
НЕСТАНДАРТНИ
МИ РОЗМІРАМИ
ТІЛА**



**ДІТИ ДО 7-МИ
РОКІВ**

Розділ 2. Безбар'єрна мова

Просте правило безбар'єрної мови звучить так:
«СПОЧАТКУ ГОВОРИМО ПРО ЛЮДИНУ, А НЕ ПРО ЇЇ РИСИ»

✓ ЖЕСТОВА МОВА

✓ КРІСЛО КОЛІСНЕ

✓ ЛЮДИНА З
ПОРУШЕННЯМИ
ЗОРУ / НЕЗРЯЧА

✓ ЛЮДИНА, ЯКА НЕ
ГОВОРИТЬ

✓ ЛЮДИНА З
ІНВАЛІДНІСТЮ / з
ФІЗИЧНИМИ,
СЕНСОРНИМИ,
ПСИХІЧНИМИ,
МЕНТАЛЬНИМИ,
ІНТЕЛЕКТУАЛЬНИМ
И ПОРУШЕННЯМИ

✓ ЛЮДИНА, ЯКА
КОРИСТУЄТЬСЯ
КРІСЛОМ
КОЛІСНИМ

✓ ЛЮДИНА З ПТСР /
ПОСТТРАВМАТИЧН
ИМ СТРЕСОВИМ
РОЗЛАДОМ

✗ МОВА ЖЕСТІВ,
СУРДОПЕРЕКЛАД

✗ ІНВАЛІДНЕ КРІСЛО,
ВІЗОК, ВІЗОЧОК

✗ СЛІПІ, ПІДСЛІПКУВАТІ,
ЛЮДИ З ВАДАМИ
ЗОРУ

✗ НІМИЙ

✗ ІНВАЛІД; ЛЮДИНА З
ОБМЕЖЕНИМИ
МОЖЛИВОСТЯМИ;
ОСОБЛИВИМИ
ПОТРЕБАМИ;
ІНКЛЮЗИВНА
ЛЮДИНА; ЛЮДИНА,
ЯКА СТРАЖДАЄ НА
ПСИХІЧНІ РОЗЛАДИ;
НЕНОРМАЛЬНИЙ

✗ КОЛЯСОЧНИК,
ВІЗОЧНИК

✗ ПЕТЕЕСЕРНИК,
ТРАВМАТИК

Розділ 3. Паркування

n. 5.4

Кількість місць. Не менше 10% від загальної кількості паркомісць, але щонайменше одне місце обов'язково.

Маркування. Кожне місце повинно бути чітко позначене:

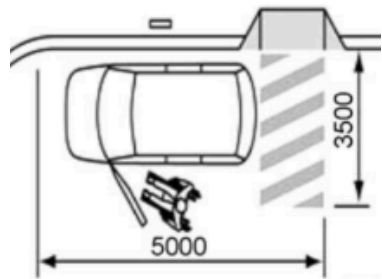
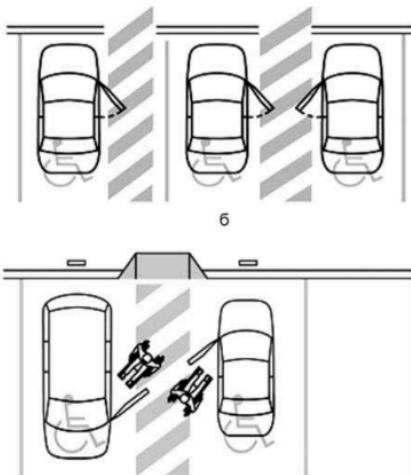
- дорожнім знаком
- розміткою з символом доступності

Розташування. Паркомісця мають бути не далі ніж 50 м від входу до будівлі.

Зона для посадки/висадки пасажирів — до 30 м від входу в громадські будівлі.

Розміри:

- Мінімальна ширина паркомісця — 3,5 м. Довжина 5–6 м
- Для паркування вздовж бордюру повинен бути вільний доступ до задньої частини авто (для пандуса або підйомника)
- З місця парковки рекомендується передбачати безперешкодний доступ до тротуару.



Розділ 4. Пішохідні шляхи

n. 5.1

Відокремлення руху. Пішохідні доріжки повинні бути відокремлені від автошляхів і велодоріжок. Велодоріжка має контрастувати з пішохідною зоною за кольором і фактурою. Між ними рекомендується прокладати тактильну смугу завширшки не менше 30 см.

Ширина. Мінімальна ширина пішохідного шляху — 1,8 м

Звуження допускаються:

- до 1,5 м — за наявності роз'їзних карманів 1,5×1,5 м кожні 25 м
- до 1,2 м — локально, як виняток

Ухил пішохідного шляху:

- Поздовжній ухил не має перевищувати 5% (1:20)
- Якщо ухил більший — треба влаштовувати пологі обхідні шляхи, пандуси або сходи з дублюванням пандусами, нормативні поручні з обох сторін
- Поперечний ухил — 1–2%

Покриття:

- Тверде, рівне, не слизьке при намоканні
- Без швів або з швами не більше 5 мм

Підходять:

- асфальт
- фігурне мощення без фаски
- тактильна плитка

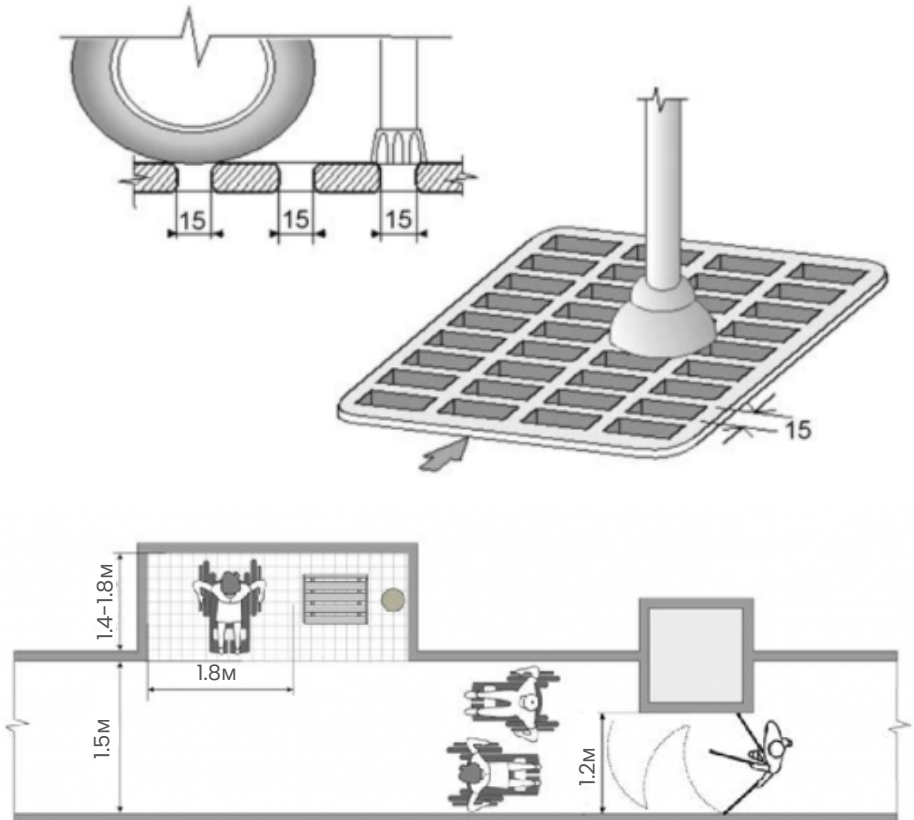
Заборонено:

- насипні, сипкі або великозернисті матеріали
- контрастні візерунки та складні орнаменти
- плитка з фаскою

Водостоки. Закриті решітками з чарунками до 15 мм. Решітки мають бути:

- не слизькі
- в одному рівні з покриттям
- з контрастом яскравості не менше 30%

Майданчики для відпочинку: розміщуються кожні 30–100 м — залежно від кількості пішоходів



Розділ 5. Облаштування пандусів

n. 5.3

Ширина:

- Мінімальна відстань між внутрішніми краями поручнів — 1,2 м; під час реконструкції допускається від 1,0 м (інколи — від 0,9 м).

Ухил:

- Не більше ніж 8% (1:12), 4,5°
- При ухилі від 5% (1:20), 2,8° і більше — обов'язкові поручні з обох боків
- Якщо ухил перевищує 0,8 м — пандус треба розділяти горизонтальними майданчиками не менше ніж 1,5 м глибиною
- Пандус з ухилом менше ніж 1:20 (5,0 %) не потребує проміжних площадок.

Поручні. Дивитись *Розділ 7*

Бортики. По краях, які не прилягають до стіни, має бути бортик висотою не менше 5 см

Поверхня пандуса:

- Шорстка, не слизька
- Без накладних протиковзких планок, без тактильних смуг-напрямків
- Якщо наявні чарунки — не більше 15 мм за напрямком руху
- Поверхня має контрастувати із суміжними зонами. Горизонтальні майданчики відрізняються від похилої частини пандуса або позначаються контрастною смугою шириною від 10 см.

Інше. Навіс або підігрів пандуса допускається за завданням на проектування

Розділ 6. Облаштування СХОДІВ

п. 5.2

Коли допускається облаштування зовнішніх сходів:

- Сходи на пішохідному шляху влаштовують лише за умови, якщо ухил місцевості перевищує 10%
- Вони обов'язково повинні дублюватися пандусами або іншими засобами підйому (наприклад, підйомниками)

Конструкція сходів. Сходи мають бути:

- Рівними, суцільними, з підсходинок
- Шорсткими, щоб не ковзати
- Усі сходинки в одному марші — однакової висоти та ширини
- Без виступів краю сходинки над підсходиною
- Поперечний ухил сходинок (за потреби): 1–2%

Поручні. Дивитись *Розділ 7*

Розміри:

- Ширина маршу — не менше 1,35 м
- Кількість сходинок у марші — від 3 до 18
- Поодинокі сходинки заборонені — слід замінювати на пандуси
- Горизонтальні майданчики між маршами:
 - завширшки не менше ширини сходів
 - завдовжки не менше 1,5 м

Безпека евакуації. Елементи пристосування (наприклад, підйомники) не повинні звужувати шляхи евакуації, визначені в ДБН

Розділ 7. Поручні

п. 5.2.3 та 5.3.2

Висота розміщення:

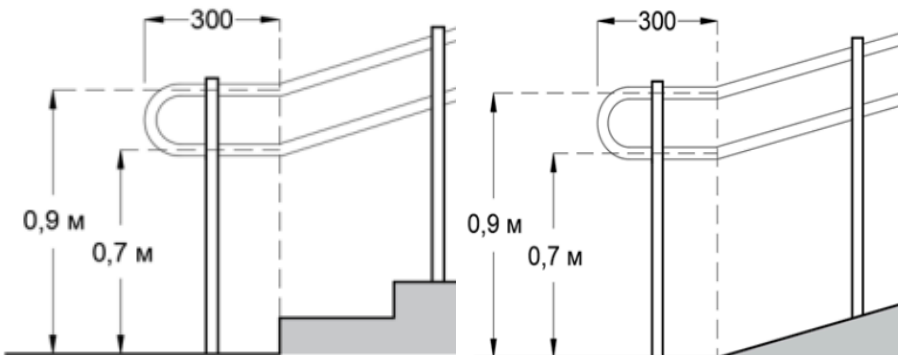
- Поручні повинні бути з обох боків сходів (завжди) і пандусів. При пандусі ухилом менше 5% встановлення поручнів не є обов'язковим
- Основні рівні:
 - 900 мм (основний)
 - 700 мм (додатковий)
 - 500 мм (в закладах де перебувають діти)

Форма і розміри:

- Поручні повинні мати круглий або заокруглений переріз
- Діаметр: від 35 мм до 45 мм
- Відстань до стіни у місці кріплення — не менше 40 мм
- Для пандусів: встановлення бортика в 5 см від основи
- Поручні мають бути об'єднані

Завершення поручнів:

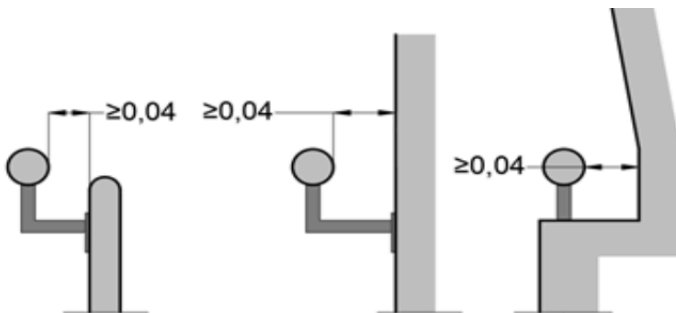
- Кінці поручнів мають бути продовжені на 300 мм у горизонтальній площині
- Із заокругленням вгорі та внизу — для безпеки, особливо для людей з порушенням зору
- Відстані 15 см - 20см від початку/кінця заокругленої частини поручня до стійки



Матеріал та поверхня. Поручні повинні бути: гладкими, матовими (не блищати), з опором ковзанню рук

Візуальна доступність:

- Поручні повинні контрастувати за кольором із поверхнею сходів чи пандуса та навколишнім простором
- Розміщення вертикальних опор
- Широкі сходи й пандуси (від 2,5 м) слід додатково передбачати розділові поручні посередині — для орієнтації та безпеки



Розділ 8. Вхідна група

n. 6.1

Входи та пороги:

- Нове будівництво: входи врівень із землею, без ґанку.
- Реконструкція: ґанок лише з пандусом; якщо пандус неможливий — підйомні платформи (за ДСТУ EN 81-70, EN 81-40, EN 81-41).
- Пороги: бажано відсутні; якщо неминучі — висота ≤ 15 мм, зі скошуванням (довжина до 0,3 м, похил $\leq 8\%$), обов'язково контрастно виділені.
- Вхідна зона має бути: з навісом, з водовідводом, з покриттям, що не ковзає
- Покриття має бути шорстким, з поперечним ухилом 1–2%
- Площадка перед входом (як сходи, так і пандус) обов'язково має бути з поручнями

Двері:

- *Розпашні двері* — мають фіксуватись у положеннях «відчинено» і «зачинено» або відчинятись із затримкою не менше 5 сек
- *Гойдалкові двері* — заборонені
- *Обертові* — тільки з дублюючим доступним входом .
- Двері у відкритому положенні не мають перекривати шлях з пандуса
- Максимальне зусилля для відчинення дверей: до 3 кг
- Контрастне маркування зони відкривання дверей — обов'язкове

Ширина дверей у просвіті:

- Нове будівництво — не менше 0,9 м
- Реконструкція — не менше 0,8 м

Кількість доступних входів:

- Якщо 1 вхід — він має бути доступним
- Якщо входів ≥ 2 — доступними мають бути 50%, включаючи головний

Маневрування: перед дверима повинен бути вільний простір для крісла колісного:

- 1,5 × 2,0 м (нове будівництво)
- 1,5 × 1,5 м (реконструкція)

Пропускна система:

- Турнікети чи КПП повинні мати прохід не менше 1,0 м
- Обов'язково передбачати боковий прохід для крісел колісних та евакуації

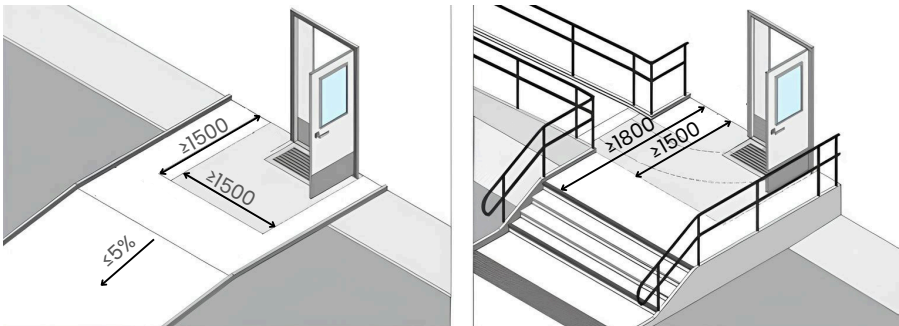
Тамбури:

- глибина — не менше 1,8 м
- ширина — не менше 2,2 м

Ґрати для дренажу — врівень із підлогою, чарунки до 15 мм, форма — ромб або квадрат

Доступність усередині:

- Усі приміщення загального користування в будівлі мають бути доступними
- Якщо є вертикальні перепади — слід встановлювати: пандуси, ліфти, платформи або підйомники



Розділ 9. Зона взаємодії з персоналом

п. 6.1.11

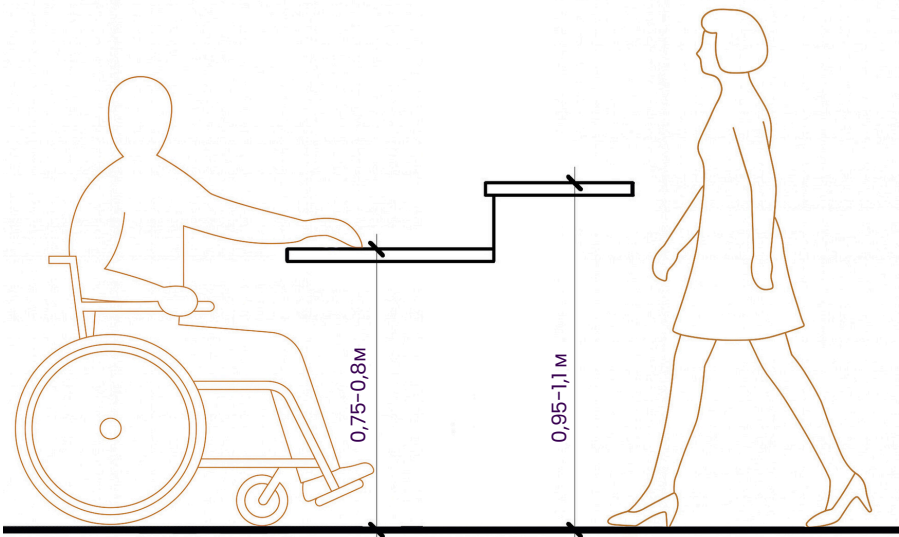
Зона взаємодії з персоналом (рецепція, приймальня, довідка тощо):

Такі місця мають бути доступними для всіх категорій користувачів, включаючи осіб на кріслах колісних та осіб з різним зростом.

Стийку рекомендують робити у два рівні: 0,75–0,8 м — для людей на кріслах колісних, 0,95–1,1 м — для стоячих користувачів.

Додаткові вимоги:

- Біля стійки має бути вільний простір для маневрування — не менше 1,5 м
- Також потрібен простір для ніг під стійкою — для зручності наближення
- Максимальна висота віконця обслуговування — 1,1 м



Розділ 10. Внутрішнє обладнання

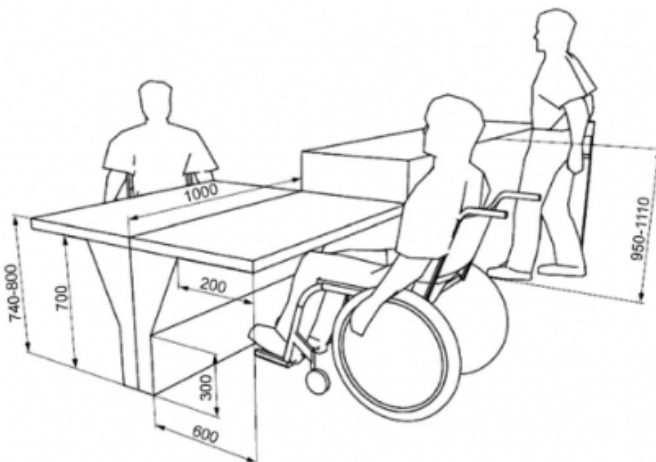
п. 6.2, 6.4, 7.1, 7.2

Ширина проходів.

- 1,5 м — рух в одному напрямку;
- 1,8 м — зустрічний рух;
- 1,2 м — між меблями;

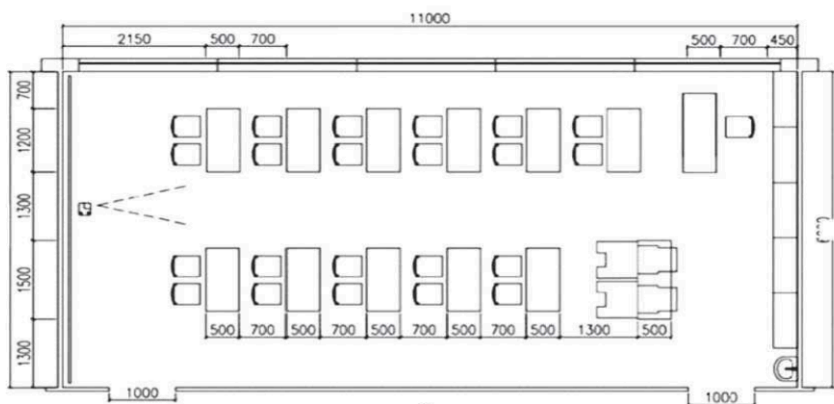
Інформація й навігація. У приміщеннях (крім вологих зон) забезпечують комплексну систему: візуальну, звукову й тактильну. У вестибюлях — звукові інформатори й текстофони. Візуальні елементи розміщують на контрастному фоні, дизайн узгоджують з інтер'єром. Інформаційні таблички дублюють тактильними знаками. Для недоступних приміщень ставлять покажчики до найближчого доступного аналога.

Освітлення. У зонах для людей із порушенням зору освітленість підвищують на 1 ступінь; перепад між приміщеннями — не більше 1:4.

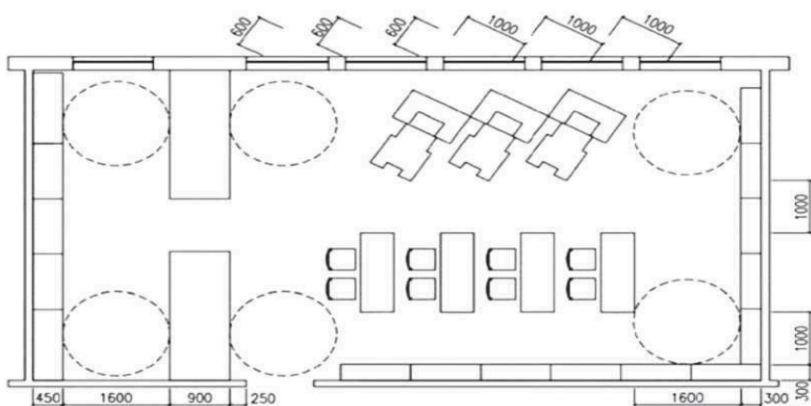


Матеріали. Усі матеріали й оздоблення повинні відповідати санітарним нормам. Заборонено килими з ворсом понад 13 мм. Усі покриття повинні бути надійно закріплені, особливо по краях і в місцях стиків.

Обладнання. Прилади керування – на висоті 0,85–1,1 м, вимикачі й розетки – 0,8–1,1 м (допускається від 0,4 м). Усе електрообладнання роблять контрастним. Для осіб з порушенням опорно-рухового апарату, які працюють стоячи, робоча поверхня прилавку повинна бути заввишки 0,95 м–1,1 м, а для тих, хто працює сидячи – 0,74 м–0,8 м.



а



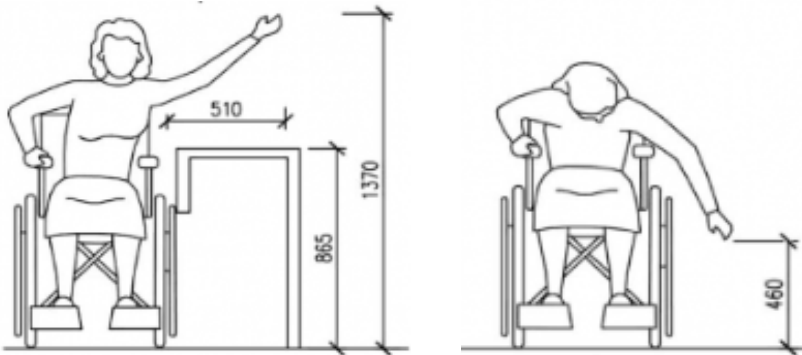
б

а - клас, навчальний кабінет; б - читальний зал бібліотеки

Двері та ручки. Зручні для однієї руки, бажано П-подібні, контрастні, без надмірного зусилля. У розсувних дверях ручки доступні з обох боків; у кутових дверях — відстань до стіни не менше 0,6 м. Двері до небезпечних приміщень запираються й мають тактильне позначення.

Вестебюлі, класи, зали

- Місця для осіб з інвалідністю розташовують у зручних зонах із доступом до програм і послуг.
- Зона досяжності: боковий підхід 0,3–1,4 м, фронтальний 0,4–1,2 м від підлоги
- Висота площини обслуговування для відвідувачів на кріслах — $\leq 0,8$ м
- Мінімум 5 % ідентичних точок обслуговування (каси/сервіс-стіни/інфостійки) — доступні, але не менше 1 шт.
- Інформація для людей з порушенням зору: план залів/секцій, контакти адміністрації — у зручному місці та в доступному форматі;
- Позначення доступних елементів Міжнародним символом доступності + покажчики від недоступних до найближчих доступних.



Розділ 11. Горизонтальні комунікації

n. 6.2

Загальні вимоги:

- Усі внутрішні шляхи руху до приміщень, зон обслуговування та евакуаційні шляхи мають відповідати нормам ДБН В.2.2-9 та ДБН В.2.2-15
- Мінімальна висота проходу — не менше 2,1 м
- Якщо в реконструйованій будівлі є нависаючі елементи нижче 2,1 м — вони мають бути контрастно позначені

Розміри та зони розвороту:

- Мінімальна ширина підходу до меблів та обладнання — 0,9 м
- Зона розвороту для крісла колісного — не менше 1,5 × 1,5 м
- Ширина дверей у просвіті — не менше 0,9 м
- Якщо дверний проріз глибше ніж 1 м, ширина має відповідати ширині проходу, але не менше 1,2 м
- Пороги всередині приміщень — заборонені, допустима різниця у висоті — до 1,5 см

Ширина проходів:

<i>Ситуація</i>	<i>Мінімальна ширина</i>
1,5 м	Рух в одному напрямку
1,8 м	Зустрічний рух
1,2 м	Проходи між меблями
1,5 м	Балкони і лоджії
2,0 м	Перехід між будівлями

Покриття підлоги:

- Заборонено використовувати килимові покриття з ворсом понад 13 мм
- Всі килими мають бути надійно закріплені — особливо по краях і в місцях стиків

Розділ 12. Вертикальні комунікації

п. 6.3

Пороги всередині — заборонені. Порог входних дверей — $\leq 0,02$ м.

Відмінні вимоги до внутрішніх сходів і пандусів

Тактильне маркування поверхів:

- На поручнях обов'язково мають бути тактильні рельєфні позначки поверхів і/або шрифт Брайля. Додатково — інформаційна табличка з номером поверху на стіні (контрастна, за Додатком В)
- Контрастне маркування сходів. Обов'язково передбачати контраст по краю проступу, видимий як при підйомі, так і при спуску

Ширина проступу. Не менше ніж 0,3 м

Ширина маршу. — $\geq 1,35$ м (із поручнями).

Ухил сходів. У внутрішніх сходах уточнюється: ухил не більше 1:2

Ребро сходинки. Має бути заокруглене, радіусом до 2 см

Бортики на бокових краях сходів. Якщо сходинка не прилягає до стіни — має бути бортик не менше 2 см

Пандуси й підйомники при реконструкції. Якщо підйом на поверх неможливо забезпечити пандусом — допускаються підйомники, платформи, вертикальні ліфти згідно з ДСТУ EN 81

Ліфти та підйомники (п. 6.3.3, ДБН В.2.2-40:2018, Зміни 1-2)

Застосування:

- У житлових та громадських будівлях, де приміщення розташовані вище чи нижче основного входу, слід передбачати пасажирські ліфти або підйомники (вертикальні чи похилі платформи).
- При новому будівництві допускається використання ліфтів із прохідною кабіною для зручного сполучення першого поверху з рівнем входу.

Розміри кабіни ліфта:

- Мінімальні: ширина 1,1 м × глибина 1,4 м.
- Ширина дверного прорізу: не менше 0,9 м.
- Рекомендовані (для кращої доступності): ширина 2,1 м × глибина 1,1 м, дверний проріз — не менше 1,2 м.

Інформація та навігація:

- Біля кожних дверей ліфта має бути візуальна та звукова сигналізація.
- У кабіні: кнопки з тактильним дублюванням і шрифтом Брайля; цифри висотою не менше 50 мм у контрастних кольорах.
- Навпроти виходу з ліфта на стіні слід розміщувати номер поверху великими контрастними символами.

Підйомні платформи:

- Вертикальні та похилі платформи облаштовують згідно з вимогами ДСТУ EN 81-40.
- Повинні відповідати вимогам безпеки та мати схеми розташування, наведені в ДБН.

Розділ 13. Тактильні смуги

п. 8.2

Відмінність і тактильність. ТС мають тактильно відрізнятись від покриття — бути відчутними підшоною та білою тростиною. Рекомендовано також кольоровий контраст.

Функції ТС:

- Попередження про перешкоди/небезпеку
- Вказівка на початок, кінець або зміну маршруту
- Орієнтація до входу в будівлі, сходів, пандусів, місць надання послуг

Типи ТС:

- Попереджувальні
- Направляючі
- Інформаційні

Стандартні ТС:

- Звичайні елементи з різною текстурою: бордюри, газони, плитка, решітки, доріжки.
- Усередині: килимки, килимові доріжки, решітки — якщо не ковзають і добре закріплені.

Спеціальні ТС:

- Виготовлені з тактильних індикаторів (рифлені елементи: повздовжні смуги, напівсфери, зрізані конуси).
- Обов'язкові в місцях: перед сходами, входами, пандусами, хвіртками, зупинками транспорту.

Укладання:

- Попереджувальні ТС шириною 0,3–0,6 м, риф висотою 4–5 мм, укладаються врівень з поверхнею.
- Розміщення – за 0,2–0,8 м до перешкоди.
- Направляючі ТС шириною 0,3–0,4 м, мають повздовжні рельєфи, вказують напрямок.

Місця обов'язкового розміщення:

- Перед входами до житлових/громадських будівель;
- Перед початком пандусів (якщо до нього веде направляюча ТС), сходів;
- По краю посадкових майданчиків транспорту;
- Перед хвіртками огорожених територій.

Можуть розміщуватися:

- На пішохідних доріжках шириною більше 3 м.
- У холах, вестибюлях, залах громадських будівель та споруд, якщо їхня площа перевищує 150 м²;
- Якщо простір має складну геометричну конфігурацію;
- У коридорах (проходах), які мають ширину понад 7 м;
- Якщо елементи інтер'єру розташовано далі ніж 3 м від направляючих.

Безпека і стійкість:

- ТС мають бути закріплені, не зсуватися, бути антислизькими;
- Не встановлюються на поверхнях з фаскою чи фігурною бруківкою без тактильного контрасту.

Інші вимоги:

- Промені ТС при стикуванні – не менше 1,2 м;
- Паралельні смуги – не менше 3 м одна від одної.

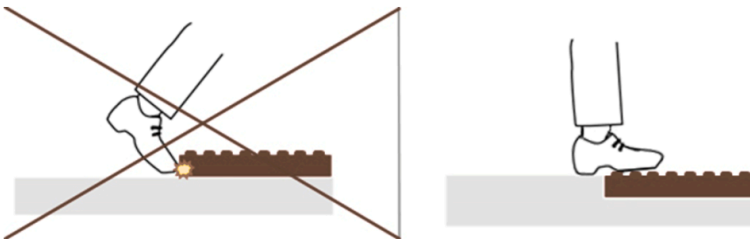


Рисунок 286 — Приклад укладання тактильного індикатора на поверхні шляху руху

Розділ 14. Тактильні інформаційні покажчики

п. 8.3

Призначення ТІП:

- Дублюють друковану текстову та графічну інформацію в тактильному вигляді й шрифтом Брайля.

Інформаційні тактильні таблички:

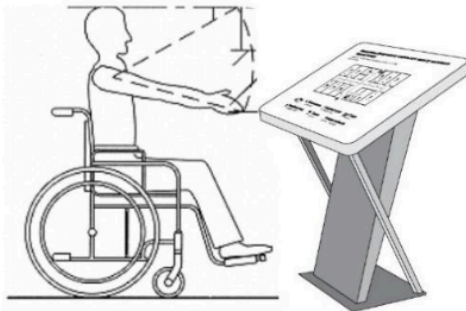
- Повинні дублювати друкований текст та шрифт Брайля.
- Виготовлення — згідно з ДСТУ ISO 17049.
- Зовнішня табличка:
 - Містить назву об'єкта, режим роботи.
 - Розміщується праворуч від входу або за архітектурною доцільністю.
 - Висота табличок з шрифтом Брайля: 1,2–1,5 м.
- Внутрішня табличка:
 - Розміщується в холах, вестибюлях.
 - Біля дверей — 0,3 м праворуч від дверей, на висоті 1,2–1,5 м.
 - Допускається інше розміщення — зліва або збоку.

Тактильні позначки:

- Містять коротку інформацію в плоскому тактильному форматі та Брайлем.
- Застосування:
 - Номери поверхів — на поручнях (символи зліва направо);
 - Позначення кнопок у ліфтах — поряд із кнопками;
 - Інформація біля кнопок виклику/зв'язку;
 - Номери кабінетів — на стінах або поручнях;
 - Інші об'єкти — за потреби.

Мнемосхеми:

- Візуальні схеми з дублюванням у тактильному вигляді й шрифтом Брайля.
- Вміщують:
 - План будівлі/території, шляхів евакуації, пожежних зон тощо.
- Місце розміщення:
 - Біля входу/виходу в зручному місці.
 - Горизонтально на стійці під кутом 20–30°, нижній край – не менше ніж 900 мм.
 - На стіні – нижній край не нижче ніж 1,1 м.



Розділ 15. Маркування

n. 8.4

Контраст досягається:

- Спеціальними рішеннями — фарбування або наліпки;
- Універсальними рішеннями — контраст матеріалів елементів і фону (поручні, плінтуси, меблі, сантехніка тощо).

Контрастне маркування (обов'язкове у разі збігу кольорів):

а) *Елементи благоустрою*: шлагбауми, стовпи, бордюри, навіси тощо — мають чітко контрастувати з довкіллям.

б) *Сходи*. Перша й остання сходинка — маркуються по краю контрастною смугою: горизонталь — ≥ 10 см, вертикаль — ≥ 5 см

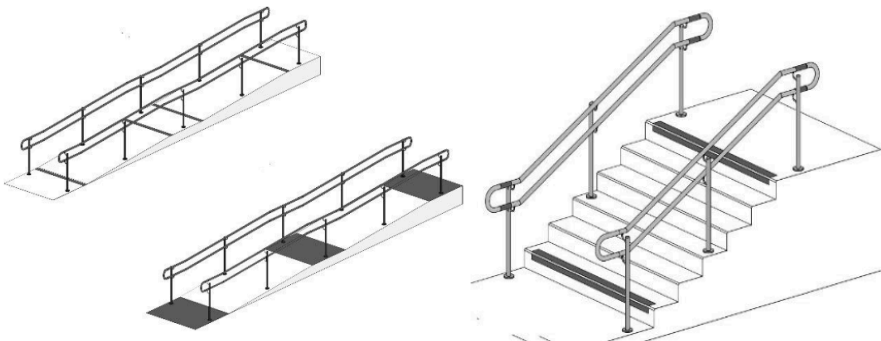
- Інші сходинки — якщо відрізняються формою.
- Поручні — контрастні.

в) *Пандуси*. Контрастне виділення:

- початку, кінця, горизонтальних майданчиків,
- поручнів,
- периметра (за відсутності поручнів).

г) *Зовнішні двері*. Контрастно виділяють:

- саме дверне полотно;
- ручку;
- напрямок відчинення.



Прозорі входні групи:

- Обов'язкове контрастне маркування дверей і скляного фасаду (різні типи);
- Смуги на висоті 1,2–1,8 м, ширина — від 1 см;
- Можна додати табличку «вхід/вихід» великим шрифтом.

Обертові двері:

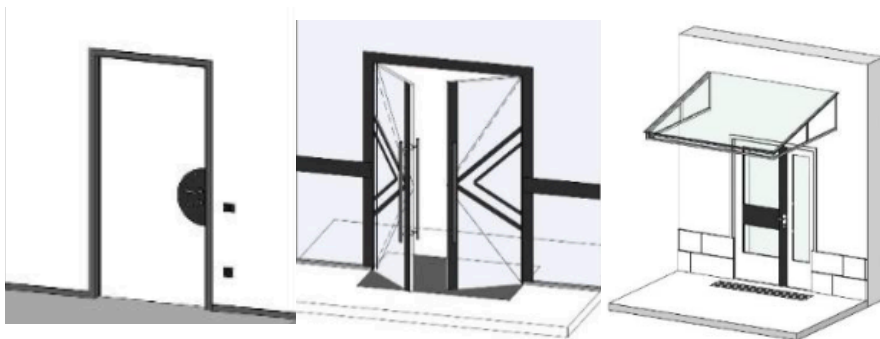
- Контрастна смуга на стіні 1,2–1,8 м, висота — 10–30 см;
- Стіна та полотно — непрозорі або з контрастною смугою;
- Колір підлоги до/після — має відрізнятися;
- Виділяють елемент зупинки руху.

Внутрішні двері:

- Контрастна лиштва по периметру;
- Виділення ручки;
- Плінтус — контрастний до стіни й підлоги.

Інтер'єр та обладнання. Контрастно виділяють:

- Пороги, арки, колони, перепади висот;
- Прозорі конструкції, турнікети;
- Місця передачі товарів/документів — по периметру (смуга 1–2 см);
- Меблі, електрозамки, зчитувачі карток;
- Розетки, вимикачі;
- У санвузлах — сантехніка, поручні, дозатори, гачки тощо — контрастні до стіни й підлоги.



Контрастне маркування:

На території, зовні та всередині будівель потрібно виділяти контрастним кольором об'єкти, окремі елементи об'єктів, до яких необхідно привернути увагу, що можуть створювати небезпеку та ризику травмування, які сприяють навігації та орієнтуванню у відповідному просторі.

Рекомендації щодо забезпечення візуального контрасту.

Суміжні кольори повинні бути помітно різними. Рекомендовані комбінації кольорів:

- Чорний/білий
- Жовтий/чорний
- Шоколадно-коричневий/білий
- Темно-синій/білий
- Темно-червоний/білий
- Темно-фіолетовий/білий
- Темно-зелений/білий

Потрібно уникати таких комбінацій кольорів, які мають низький контраст:

- Жовтий/сірий
- Жовтий/білий
- Чорний/фіолетовий
- Червоний/чорний
- Сірий/білий
- Світло-блакитний/білий

Перевірити, чи є співвідношення кольорів контрастним, можна так: зробити фото обраної пари кольорів у співвідношенні в чорно-білому форматі. Якщо на фото можна побачити співвідношення обраних кольорів світлий-темний, відповідне співвідношення вважають умовно контрастним.

Розділ 16. Вбиральня

п. 11.6

Вхід до санвузла допускається безпосередньо з житлової кімнати.

Розміри. При реконструкції мінімум – 1,65 × 1,8 м. При новому будівництві – 1,7 × 2,2 м

Унітаз:

- Висота сидіння: 40–48 см від підлоги
- Якщо в кутку — 45 см від осі до стіни
- Має бути біде або душ-гнучкий змішувач

Дитячі унітази:

- Висота сидіння: 205–380 мм від підлоги.
- Відстань від осі унітазу до стіни: 305–380 мм

Рукомийник:

- Верхній край: 75–85 см від підлоги
- Простір під ним: 70 см
- Дзеркало: нижній край ≥ 90 см, верхній — ≥ 190 см

У поворотному дзеркалі нижній край допускається до 1,2 м, якщо ручка розташована не вище 1,1 м

- *Для дітей:* 400–500 мм від підлоги.

Поручні біля унітаза:

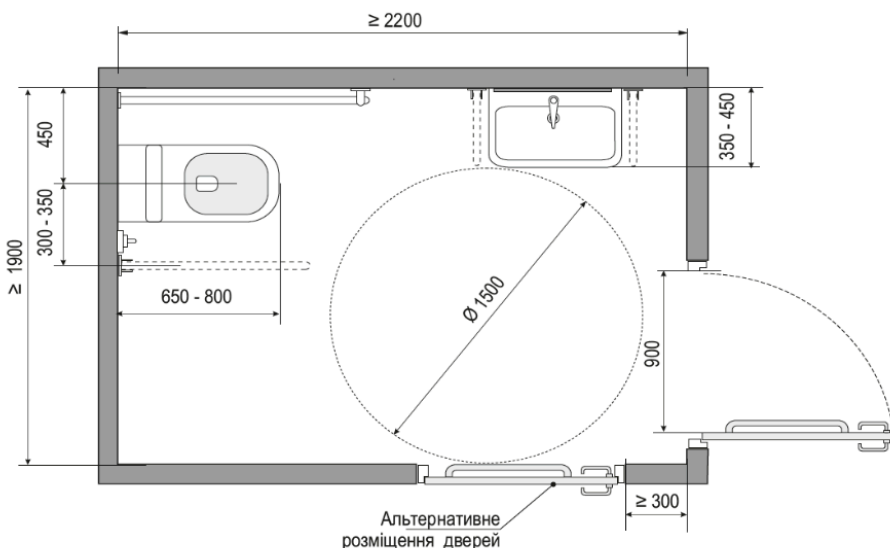
- Відстань між ними: 70–75 см
- Один обов'язково відкидний
- Висота: 70–80 см
- Довжина: виступають на ≥ 15 см перед унітазом
- Діаметр: 32–45 мм

Двері:

- Ширина отвору: ≥ 90 см (або ≥ 80 см при реконструкції)
- Відчиняються назовні, без порогу
- Горизонтальна ручка: на висоті 85 см або похила — 85–110 см
- Маркування піктограмою Міжнародного символу доступності
- Щоб можна було відчинити ззовні, та зачинитись зсередини часто використовують замок типу "прапорець"

Додатково:

- Кнопка тривоги: 2 рівні — 10 см і 80–110 см від підлоги (контрастна нитка по периметру всього приміщення)
- Душова кабіна: 1,5 × 1,8 м, сидіння на висоті 40–48 см
- Зворотний зв'язок при тривозі — звуковий і світловий
- Приміщення повинне мати сповивальний столик, унітаз для дітей, трап у підлозі
- Всі крани — важільні або сенсорні
- Відкритий смітцевий бак
- Слід встановлювати диспенсери з одноразовими паперовими рушниками; використання повітряних електросушарок («дуйок») не допускається.



УПРАВЛІННЯ ЗАБЕЗПЕЧЕННЯ
ДОСТУПНОСТІ ОСІБ З
ІНВАЛІДНІСТЮ ТА ІНШИХ
МАЛОМОБІЛЬНИХ ГРУП
НАСЕЛЕННЯ ЛЬВІВСЬКОЇ
МІСЬКОЇ РАДИ

**Довідник по вимогам
ДБН 2.2-40:2018**

**Лицеї,
СЗШ, ЗДО**

