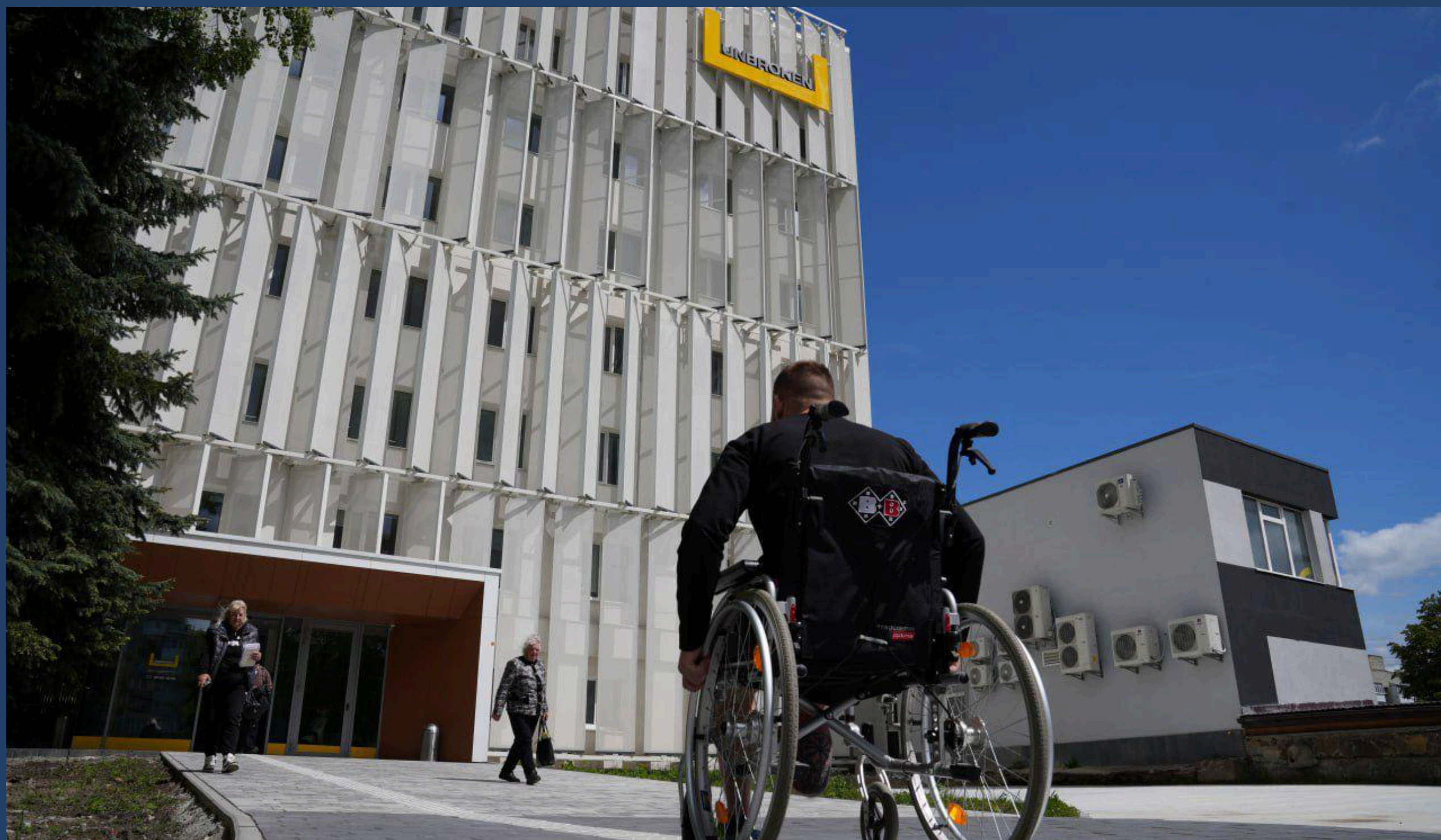


ДБН 2.2-40: 2018

07.2025



УПРАВЛІННЯ ЗАБЕЗПЕЧЕННЯ
ДОСТУПНОСТІ ОСІБ З
ІНВАЛІДНІСТЮ ТА ІНШИХ
МАЛОМОБІЛЬНИХ ГРУП
НАСЕЛЕННЯ ЛЬВІВСЬКОЇ
МІСЬКОЇ РАДИ

Довідник по вимогам ДБН 2.2-40:2018 (зміна 2)

ЗМІСТ

Розділ 1. **Вступ**

Розділ 2. **Розміри крісла колісного**

Розділ 3. **Паркування**

Розділ 4. **Пішохідні шляхи**

Розділ 5. **Облаштування пандусів**

Розділ 6. **Облаштування сходів**

Розділ 7. **Поручні**

Розділ 8. **Вхідна група**

Розділ 9. **Горизонтальні комунікації**

Розділ 10. **Вертикальні комунікації**

Розділ 11. **Внутрішнє обладнання**

Розділ 12. **Тактильні смуги**

Розділ 13. **Тактильні інформаційні
показчики**

Розділ 14. **Маркування**

Розділ 15. **Вбиральня**

Розділ 1. Вступ

Що таке інклюзивність у будівлях?

Інклюзивність — це підхід до проєктування та облаштування будівель і просторів так, щоб ними могли безпечно і комфортно користуватись усі люди. Без винятків — незалежно від віку, стану здоров'я, інвалідності чи обставин.

Це стосується не лише пандусів. Це цілий комплекс рішень: архітектурних, інженерних, організаційних. Вони дозволяють кожному вільно потрапити на територію, орієнтуватися в просторі, отримати послугу — самостійно й без перешкод.

Як забезпечується доступність?

Доступність охоплює три ключові аспекти:

- *Фізичний доступ* — можливість зручно дістатись, увійти, пересуватись і скористатись послугами.
- *Безпека* — простір не повинен створювати загроз для здоров'я чи життя.
- *Інформативність і навігація* — важливо, щоб усі могли легко орієнтуватися та отримувати інформацію, зокрема за допомогою тактильних чи візуальних підказок.

Норми та універсальні рішення

Доступність — це не про інтуїцію, а про чіткі нормативи: ширина проходу, висота поручнів, ухил пандуса тощо. Вони покликані зробити простір зручним не лише для людей з інвалідністю, а й для всіх: людей з візками, маленькими дітьми, валізами, літніх людей.

Універсальний дизайн — це коли простір одразу проєктують з урахуванням усіх потреб, щоб його не потрібно було потім переробляти.

Що таке адаптація?

Адаптація — це тимчасове або вимушене рішення, коли ідеальну доступність забезпечити неможливо (наприклад, у старих будівлях). Це — спосіб пристосувати простір так, щоб зробити його більш доступним, навіть у складних умовах.

Адаптація не створює повністю безбар'єрне середовище, але дозволяє частково розв'язати конкретні проблеми — це крок до кращого простору, коли повноцінна перебудова поки що недоступна.

Розділ 2. Розміри крісла КОЛІСНОГО

Ст. 27, Рис. 9

Щоб зробити простір дійсно доступним, важливо враховувати стандартні габарити крісла колісного — саме від них залежить ширина проходів, дверей, платформ, ліфтів тощо. Орієнтовні розміри такі:

Ширина. Звичайні моделі: 60–70 см.

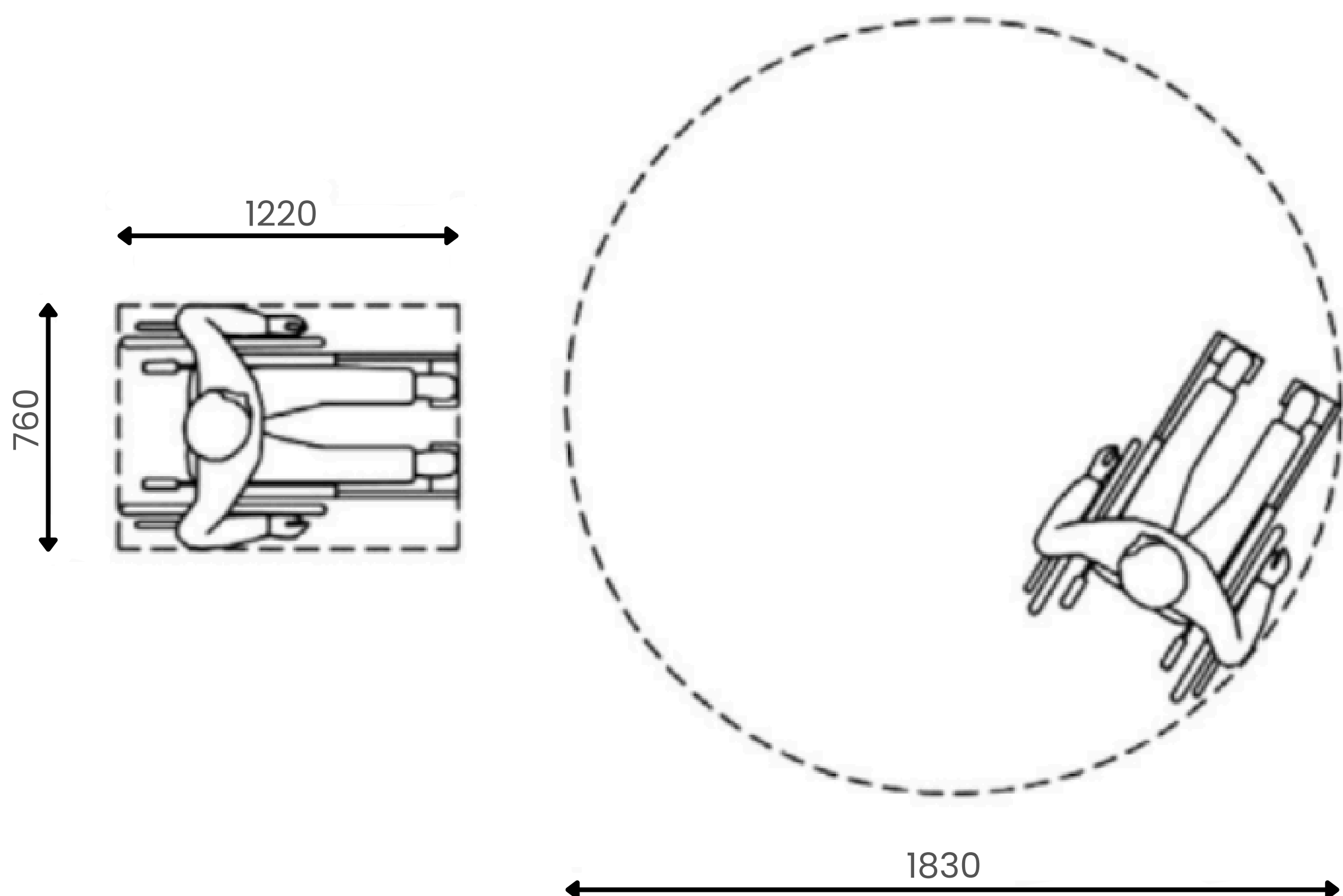
Електричні або спеціалізовані моделі: до 75 см

Довжина. 100–130 см — залежить від конструкції

Висота сидіння від підлоги: 45–50 см

Загальна висота: 90–110 см

Радіус розвороту. Не менше 1,5 м — це мінімальний простір, потрібний людині на кріслі колісному для комфортного розвороту на місці



Розділ 3. Паркування

п. 5.4

Кількість місць. Не менше 10% від загальної кількості паркомісць, але щонайменше одне місце обов'язково.

Маркування. Кожне місце повинно бути чітко позначене:

- дорожнім знаком
- розміткою з символом доступності

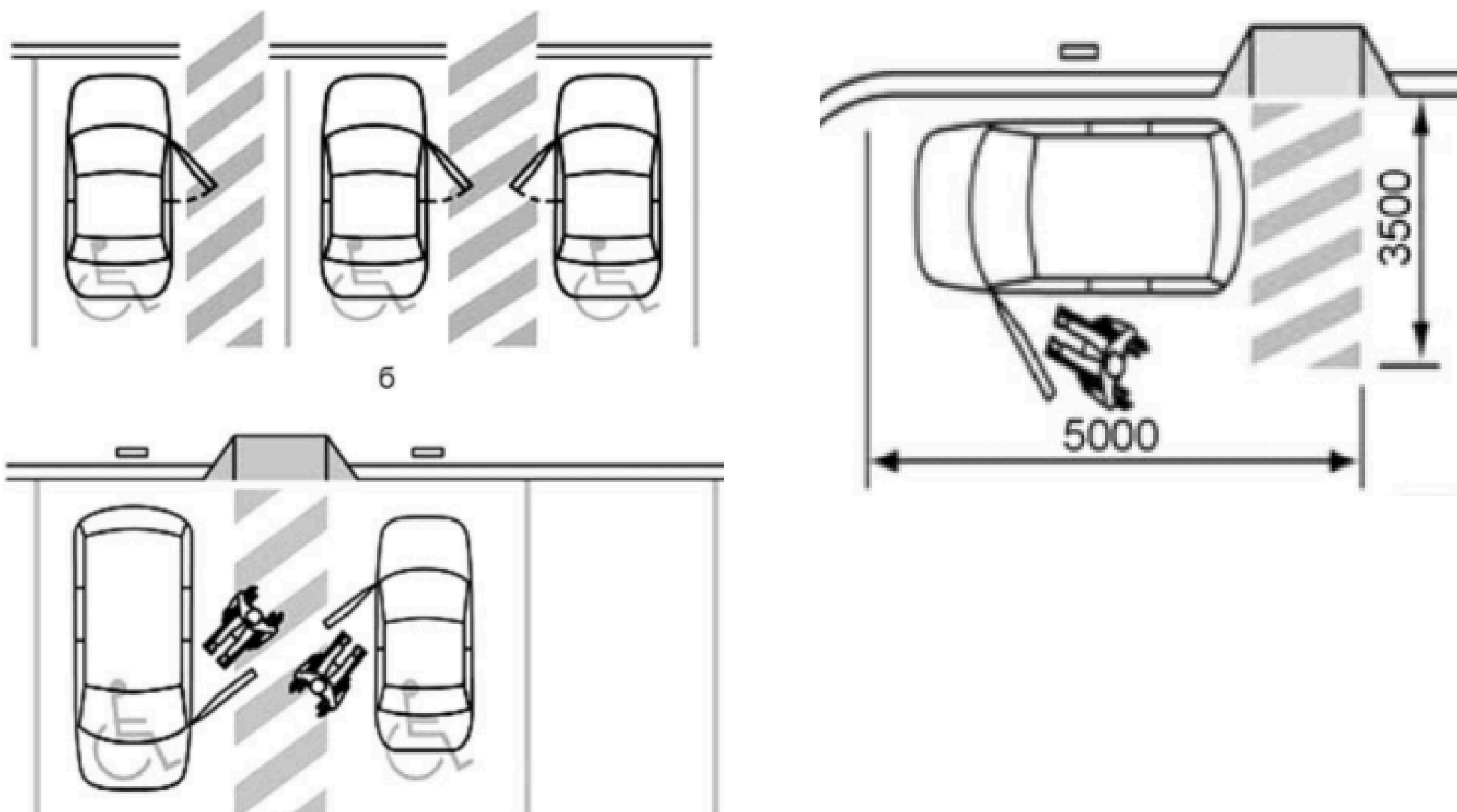
Розташування. Паркомісця мають бути не далі ніж 50 м від входу до будівлі. Зона для посадки/висадки пасажирів — до 30 м від входу в громадські будівлі.

Розміри:

- Мінімальна ширина паркомісця — 3,5 м. Довжина 5-6м
- Для паркування вздовж бордюру повинен бути вільний доступ до задньої частини авто (для пандуса або підйомника)
- З місця парковки рекомендується передбачати безперешкодний доступ до тротуару

Додатково:

- За нормами ДБН Б.2.2-12, при розрахунку загальної кількості паркомісць
- Рекомендовано додатково +10% спеціальних місць — для машин, що перевозять дітей у дитячих автокріслах



Розділ 4. Пішохідні шляхи

п. 5.1

Відокремлення руху. Пішохідні доріжки повинні бути відокремлені від автошляхів і велодоріжок. Велодоріжка має контрастувати з пішохідною зоною за кольором і фактурою. Між ними рекомендується прокладати тактильну смугу завширшки не менше 30 см.

Ширина. Мінімальна ширина пішохідного шляху — 1,8 м

Звуження допускаються:

- до 1,5 м — за наявності роз'їзних карманів 1,5×1,5 м кожні 25 м
- до 1,2 м — локально, як виняток

Ухил пішохідного шляху:

- Поздовжній ухил не має перевищувати 5% (1:20)
- Якщо ухил більший — треба влаштовувати пологі обхідні шляхи, пандуси або сходи з дублюванням пандусами, нормативні поручні з обох сторін
- Поперечний ухил — 1–2%

Покриття:

- Тверде, рівне, не слизьке при намоканні
- Без швів або з швами не більше 5 мм

✓ Підходять:

- асфальт
- фігурне мощення без фаски
- тактильна плитка

✗ Заборонено:

- насипні, сипкі або великозернисті матеріали
- контрастні візерунки та складні орнаменти
- плитка з фаскою

Водостоки. Закриті решітками з чарунками до 15 мм. Решітки мають бути:

- не слизькі
- в одному рівні з покриттям
- з контрастом яскравості не менше 30%

Майданчики для відпочинку: розміщуються кожні 30–100 м — залежно від кількості пішоходів

Сходи: між маршами обов'язково має бути горизонтальний майданчик не менше 1,5 м завдовжки. У марші — від 3 до 18 сходинок. При наявності сходів облаштовується альтернативний шлях для крісла колісного. Поодинокі сходинки — заборонені і мають замінюватись пандусами відповідно до норм.

Розділ 5. Облаштування пандусів

п. 5.3

Ширина:

- Мінімум 1,2 м між внутрішніми краями поручнів (тобто «в просвіті»)
- У вже збудованих об'єктах під час реконструкції допускається від 1,0 м, а інколи — від 0,9 м

Ухил:

- Не більше ніж 8% (1:12), 4,5°
- При ухилі від 5% (1:20), 2,8° і більше — обов'язкові поручні з обох боків
- Якщо ухил перевищує 0,8 м — пандус треба розділяти горизонтальними майданчиками не менше ніж 1,5 м глибиною
- Пандус з ухилом менше ніж 1:20 (5,0 %) не потребує проміжних площадок.

Поручні. Дивитись *Розділ 7*

Бортики. По краях, які не прилягають до стіни, має бути бортик висотою не менше 5 см

Поверхня пандуса:

- Шорстка, не слизька
- Без накладних протиковзких планок
- Без тактильних смуг-напрямків
- Якщо наявні чарунки — не більше 15 мм за напрямком руху
- Поверхня має контрастувати за кольором або фактурою з суміжними зонами
- Горизонтальні майданчики повинні відрізнитись від похилої частини пандуса за кольором
- Якщо це неможливо — слід влаштувати контрастну смугу шириною не менше 10 см

Інше. Навіс або підігрів пандуса допускається за завданням на проектування

Розділ 6. Облаштування СХОДІВ

п. 5.2

Коли допускається облаштування зовнішніх сходів:

- Сходи на пішохідному шляху влаштовують лише за умови, якщо ухил місцевості перевищує 10%
- Вони обов'язково повинні дублюватися пандусами або іншими засобами підйому (наприклад, підйомниками)

Конструкція сходів. Сходи мають бути:

- Рівними, суцільними, з підсходинок
- Шорсткими, щоб не ковзати
- Усі сходинок в одному марші — однакової висоти та ширини
- Без виступів краю сходинок над підсходиною
- Поперечний ухил сходинок (за потреби): 1–2%

Поручні. Дивитись Розділ 7

Розміри:

- Ширина маршу — не менше 1,35 м
- Кількість сходинок у марші — від 3 до 18
- Поодинокі сходинок заборонені — слід замінювати на пандуси
- Горизонтальні майданчики між маршами:
 - завширшки не менше ширини сходів
 - завдовжки не менше 1,5 м

Безпека евакуації. Елементи пристосування (наприклад, підйомники) не повинні звужувати шляхи евакуації, визначені в ДБН

Розділ 7. Поручні

п. 5.2.3 та 5.3.2

Висота розміщення:

- Поручні повинні бути з обох боків сходів (завжди) і пандусів. При пандусі ухилом менше 5% встановлення поручнів не є обов'язковим
- Основні рівні:
 - 900 мм (основний)
 - 700 мм (додатковий)
 - 500 мм — у місцях, де часто перебувають діти (дошкільні заклади, парки, дитмайданчики)

Форма і розміри:

- Поручні повинні мати круглий або заокруглений переріз
- Діаметр: від 35 мм до 45 мм
- Відстань до стіни у місці кріплення — не менше 40 мм
- Для пандусів: встановлення бортика в 5 см від основи
- Поручні мають бути об'єднані

Завершення поручнів:

- Кінці поручнів мають бути продовжені на 300 мм у горизонтальній площині
- Із заокругленням вгору та вниз — для безпеки, особливо для людей з порушенням зору

Матеріал та поверхня. Поручні повинні бути: гладкими, матовими (не блищати), з опором ковзанню рук

Візуальна доступність:

- Поручні повинні контрастувати за кольором із поверхнею сходів чи пандуса та навколишнім простором
- Розміщення вертикальних опор
- Перша та остання вертикальні опори повинні бути встановлені на відстані 150–200 мм від початку/кінця заокругленої частини поручня. Це дозволяє уникнути травмування людей з порушенням зору, які користуються тростиною
- Широкі сходи й пандуси (від 2,5 м) слід додатково передбачати розділові поручні посередині — для орієнтації та безпеки

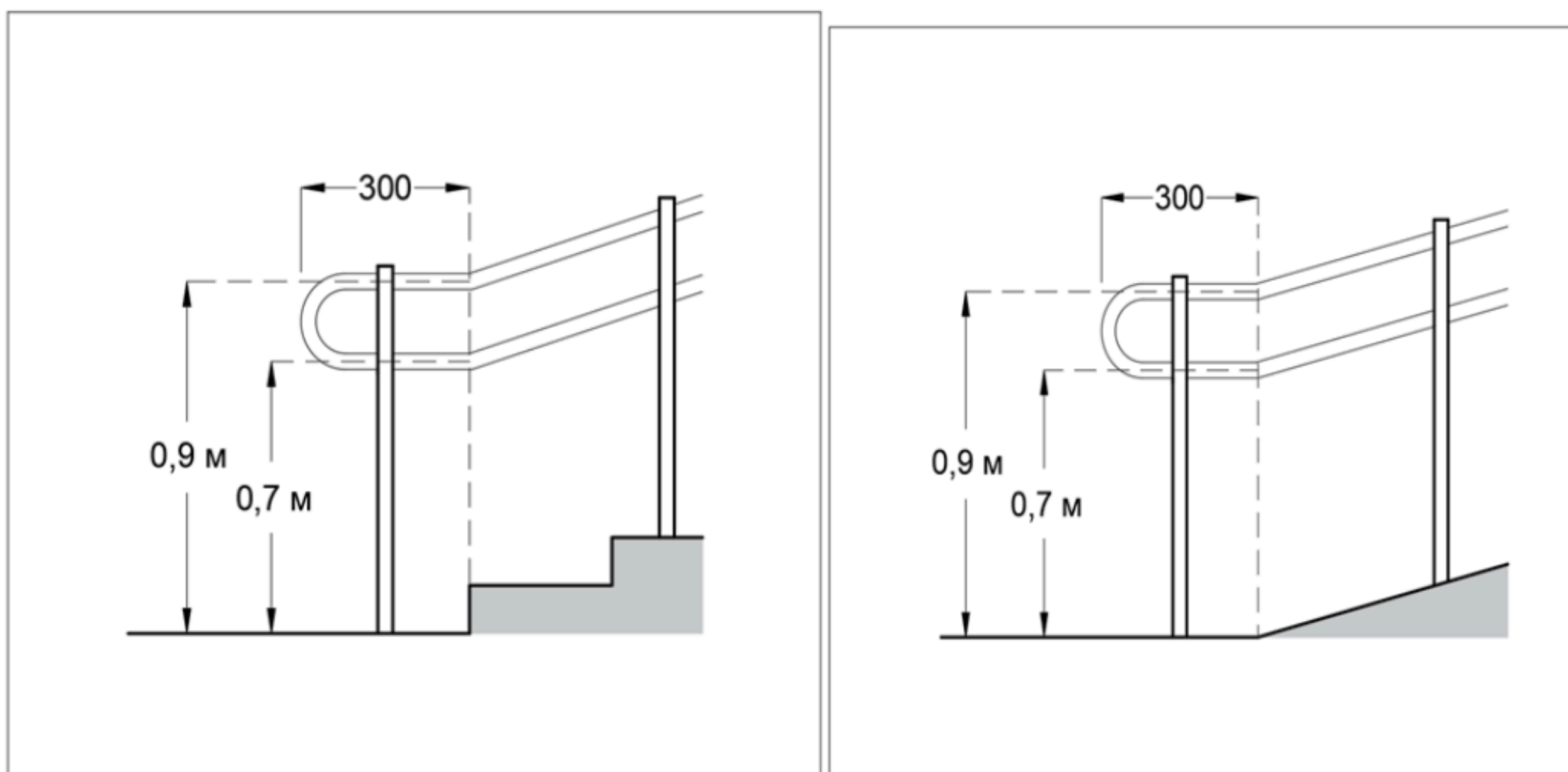


Рисунок 5б — Схема продовження завершальної частини поручнів

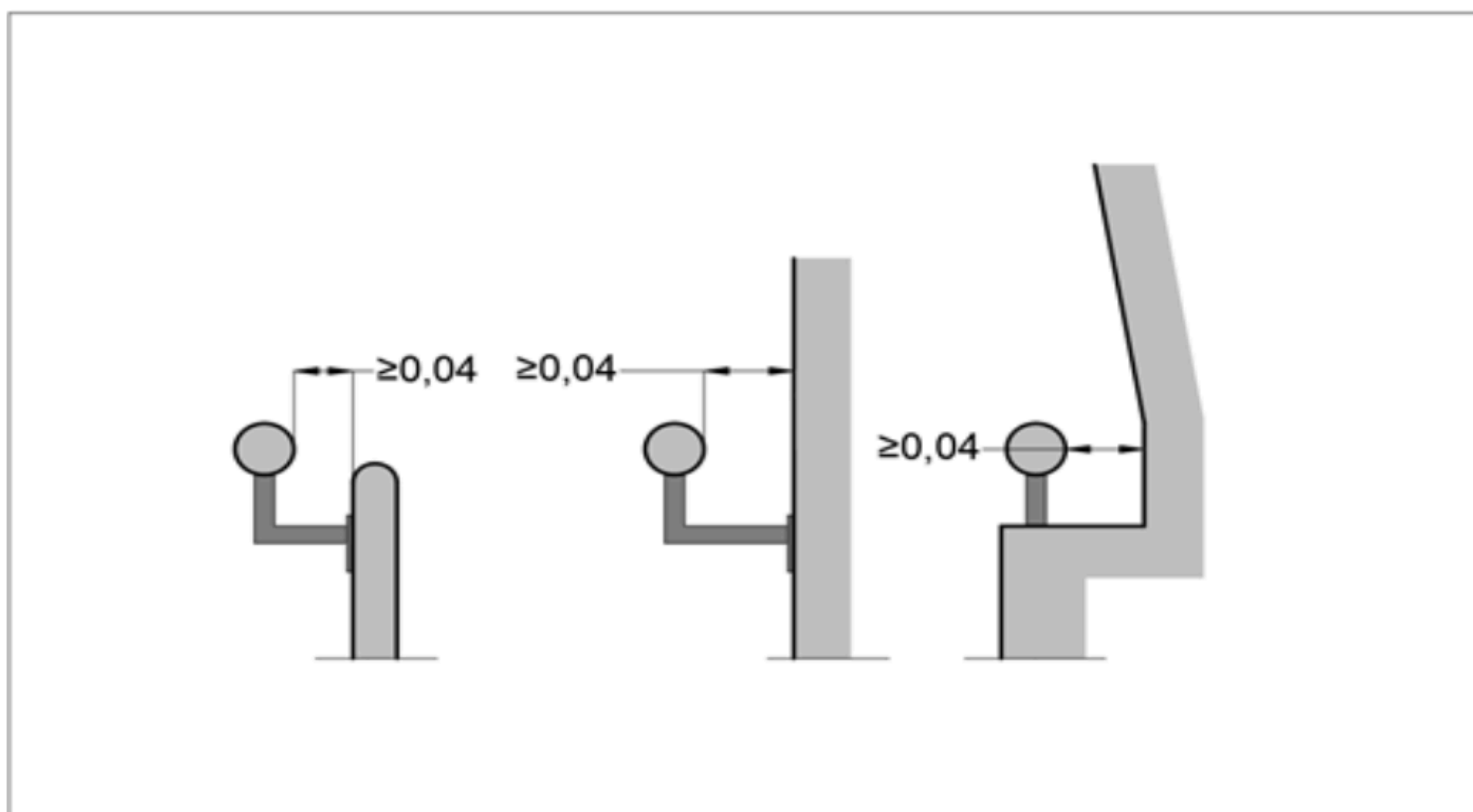


Рисунок 5в — Приклади кріплення поручнів

Розділ 8. Вхідна група

n. 6.1

Загальні принципи:

- При новому будівництві входи мають бути врівень із землею, без ґанку
- Обов'язкове тверде покриття з дренажем
- При реконструкції ґанок допускається за умови облаштування пандуса
- Якщо пандус неможливий — слід встановити підйомні платформи згідно з ДСТУ EN 81-70, EN 81-40, EN 81-41

Двері та вхід

Типи дверей:

- *Розпашні двері* — мають фіксуватись у положеннях «відчинено» і «зачинено» або відчинятись із затримкою не менше 5 сек
- *Гойдалкові двері* — заборонені
- *Оберткові двері* — дозволені лише за наявності дублюючого доступного входу з розпашними або розсувними дверима, позначеними міжнародним символом доступності

Двері не повинні відчинятись на пандус.

Ширина дверей у простві:

- Нове будівництво — не менше 0,9 м
- Реконструкція — не менше 0,8 м

Кількість доступних входів:

- Якщо 1 вхід — він має бути доступним
- Якщо входів ≥ 2 — доступними мають бути 50%, включаючи головний

Поріг:

- Має бути відсутній
- Якщо неминучий — висота не більше 15 мм, зі скошуванням довжиною до 0,3 м і похилом до 8%
- Усі пороги мають бути контрастно виділені

Автоматизація та зв'язок:

- Рекомендовано автоматичні або напівавтоматичні двері з кнопкою
- Кнопка розміщується:
 - на висоті 0,8–1,1 м
 - на відстані 0,6–1,5 м від дверей
 - діаметр кнопки (якщо кругла): не менше 15 см
- Максимальне зусилля для відчинення дверей: до 3 кг
- Рекомендується оглядова панель у дверному полотні (не менше 7,5 см завширшки, нижній край — від 0,9 м)

Маневрування, безпека та орієнтування:

- Перед дверима повинен бути вільний простір для крісла колісного:
- – 1,5 × 2,0 м (нове будівництво)
- – 1,5 × 1,5 м (реконструкція)
- Двері у відкритому положенні не мають перекривати шлях з пандуса
- Контрастне маркування зони відкривання дверей – обов'язкове

Пропускна система:

- Турнікети чи КПП повинні мати прохід не менше 1,0 м
- Обов'язково передбачати боковий прохід для крісел колісних та евакуації
- Конструкції не повинні становити небезпеку при самотійному використанні

Тамбури. Глибина:

- у громадських будівлях: не менше 1,8 м
- у житлових – не менше 1,5 м
- ширина – не менше 2,2 м

Ґрати для дренажу – врівень із підлогою, чарунки до 15 мм, форма – ромб або квадрат

Доступність усередині:

- Усі приміщення загального користування в будівлі мають бути доступними
- Якщо є вертикальні перепади – слід встановлювати: пандуси, ліфти, платформи або підйомники

Покриття і навіс. Вхідна зона має бути:

- з навісом,
- з водовідводом,
- з покриттям, що не ковзає

Покриття має бути шорстким, з поперечним ухилом 1–2%

Площадка перед входом (як сходи, так і пандус) обов'язково має бути з поручнями

Інформація та обслуговування у вхідній зоні. Інформаційні таблички:

- Кожне приміщення повинно мати інформаційну табличку з позначенням його призначення
- Таблички оформлюють відповідно до вимог Розділу 8 та додатка Ж у ДБН
- Це включає:
 - тактильний шрифт
 - контрастне виконання
 - доступне розміщення

Зона взаємодії з персоналом (рецепція, каса, довідка тощо):

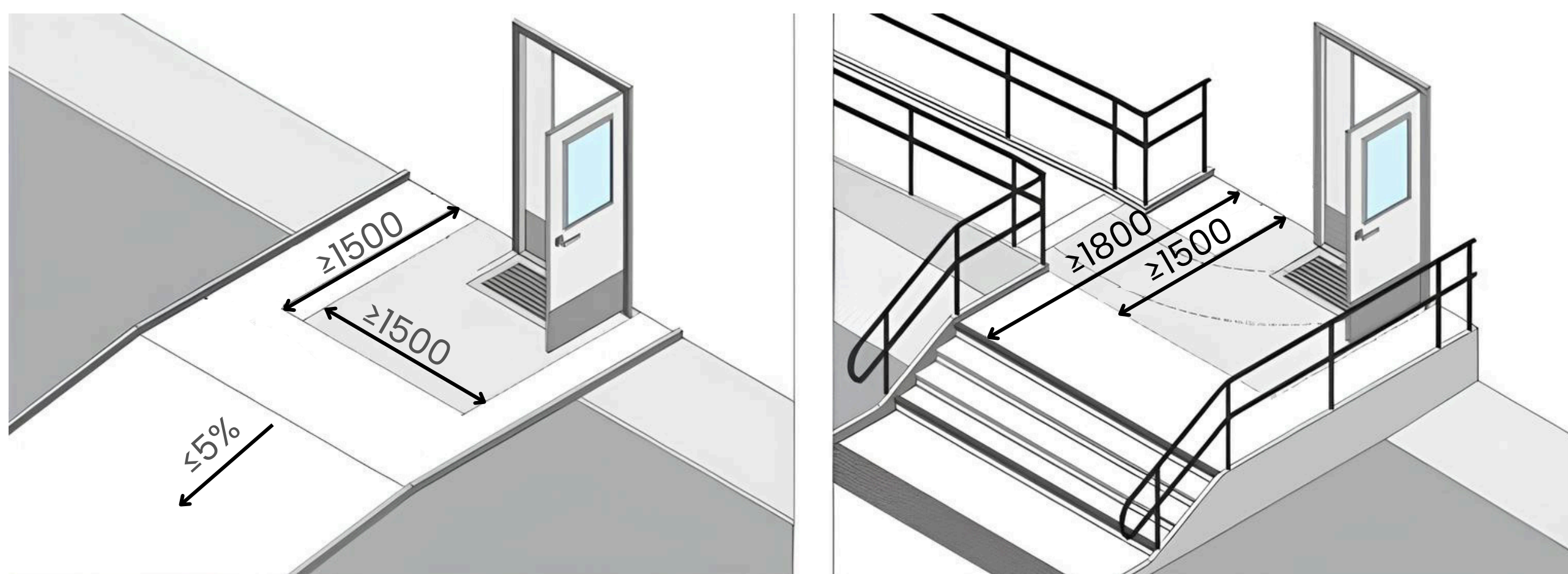
Такі місця мають бути доступними для всіх категорій користувачів, включаючи осіб на кріслах колісних та осіб з різним зростом.

Рекомендовано облаштування стійки в два рівні:

<i>Рівень</i>	<i>Висота</i>	<i>Призначення</i>
1-й	0,75–0,8 м	Доступний для людей на кріслах колісних
2-й	0,95–1,1 м	Зручний для стоячих користувачів

Додаткові вимоги:

- Біля стійки має бути вільний простір для маневрування — не менше 1,5 м
- Також потрібен простір для ніг під стійкою — для зручності наближення
- Максимальна висота віконця обслуговування — 1,1 м



Розділ 9. Горизонтальні комунікації

п. 6.2

Загальні вимоги:

- Усі внутрішні шляхи руху до приміщень, зон обслуговування та евакуаційні шляхи мають відповідати нормам ДБН В.2.2-9 та ДБН В.2.2-15
- Мінімальна висота проходу — не менше 2,1 м
- Якщо в реконструйованій будівлі є нависаючі елементи нижче 2,1 м — вони мають бути контрастно позначені

Розміри та зони розвороту:

- Мінімальна ширина підходу до меблів та обладнання — 0,9 м
- Зона розвороту для крісла колісного — не менше 1,5 × 1,5 м
- Ширина дверей у проясненні — не менше 0,9 м
- Якщо дверний проріз глибше ніж 1 м, ширина має відповідати ширині проходу, але не менше 1,2 м
- Пороги всередині приміщень — заборонені, допустима різниця у висоті — до 1,5 см

Місця очікування. У зонах очікування обов'язково має бути передбачене щонайменше одне доступне місце для:

- осіб на кріслах колісних (із зоною маневрування 1,5 × 1,5 м)
- осіб з милицями/тростиною
- осіб, які їх супроводжують

Ширина проходів:

<i>Ситуація</i>	<i>Мінімальна ширина</i>
1,5 м	Рух в одному напрямку
1,8 м	Зустрічний рух
1,2 м	Проходи між меблями та обладнанням
1,5 м	Балкони і лоджії
2,0 м	Перехід між будівлями

Покриття підлоги:

- Заборонено використовувати килимові покриття з ворсом понад 13 мм
- Всі килими мають бути надійно закріплені — особливо по краях і в місцях стиків

Розділ 10. Вертикальні комунікації

п. 6.3

Відмінні вимоги до внутрішніх сходів і пандусів

Тактильне маркування поверхів:

- На поручнях обов'язково мають бути тактильні рельєфні позначки поверхів і/або шрифт Брайля. Додатково — інформаційна табличка з номером поверху на стіні (контрастна, за Додатком В)
- Контрастне маркування сходів. Обов'язково передбачати контраст по краю проступу, видимий як при підйомі, так і при спуску

Ширина проступу. Не менше ніж 0,3 м

Ухил сходів. У внутрішніх сходах уточнюється: ухил не більше 1:2

Ребро сходинки. Має бути заокруглене, радіусом до 0,02 м

Бортики на бокових краях сходів. Якщо сходинка не прилягає до стіни — має бути бортик не менше 2 см

Пандуси й підйомники при реконструкції. Якщо підйом на поверх неможливо забезпечити пандусом — допускаються підйомники, платформи, вертикальні ліфти згідно з ДСТУ EN 81

Розділ 11. Внутрішнє обладнання

п. 6.4

Інформація і сигналізація. У приміщеннях (крім вологих зон) має бути комплексна система інформації:

- візуальна,
- звукова,
- тактильна

Усі позначення, символи, знаки — єдині по всій будівлі або комплексу, згідно з чинними нормативами

Навігація. Інформаційна система повинна забезпечувати:

- безперервність орієнтування,
- розуміння розміщення зон і послуг,
- попередження про небезпеки,
- вказівку шляхів евакуації

Візуальні елементи:

- Розміщуються на контрастному фоні
- Розмір символів — відповідно до додатка В
- Дизайн інформації має гармоніювати з інтер'єром

Освітлення:

- У зонах, де працюють особи з порушенням зору, освітленість має бути вищою на 1 ступінь, ніж за стандартами
- Перепад освітленості між сусідніми приміщеннями — не більше ніж 1:4

Комунікація в громадських просторах. У вестибюлях слід встановлювати:

- звукові інформатори (для людей з порушенням зору)
- текстофони (для людей з порушенням слуху)

Висота встановлення обладнання:

Прилади для керування всередині будівлі (кнопки, крани, важелі, ручки, отвори автоматів тощо) мають розташовуватись:

- на висоті від 0,85 м до 1,1 м від підлоги
- не ближче ніж 0,4 м від бічної стіни або іншої вертикальної поверхні

Вимикачі та розетки встановлюють:

- на висоті від 0,8 м до 1,1 м від підлоги
- допускається встановлення розеток не нижче ніж 0,4 м від підлоги

n. 6.4

Усі елементи електрообладнання (вимикачі, розетки тощо) слід виділяти контрастним кольором для кращої візуальної доступності.

Розетки над робочими поверхнями в кухнях житлових і громадських будівель допускається встановлювати на інших висотах — згідно з технологічними вимогами.

В офісних приміщеннях розетки можна вмонтовувати в підлогу — якщо це відповідає проектному рішенню.

Дверні елементи. Ручки, засувки та запори повинні:

- Бути зручними для керування однією рукою або кулаком
- Не вимагати надмірного зусилля чи повороту зап'ястя
- Мати П-подібну форму — бажано
- Ручки повинні бути контрастними
- У розсувних дверях ручки мають бути доступні з обох боків, навіть коли двері повністю відчинені
- Якщо двері встановлено в куті приміщення, відстань від стіни до ручки — не менше 0,6 м

Обмеження доступу. Двері до небезпечних приміщень (бойлерні, вентиляційні, трансформаторні тощо) мають:

- Бути запираними
- Мати тактильне позначення або поверхню з рельєфними нерівностями

Матеріали. Усі матеріали, прилади та оздоблення, які використовуються, мають відповідати санітарним нормам

Розділ 12. Тактильні смуги

n. 8.2

Відмінність і тактильність. ТС мають тактильно відрізнитись від покриття – бути відчутними підшвою та білою тростиною. Рекомендовано також кольоровий контраст.

Функції ТС:

- Попередження про перешкоди/небезпеку
- Вказівка на початок, кінець або зміну маршруту
- Орієнтація до входу в будівлі, сходів, пандусів, місць надання послуг

Типи ТС:

- Попереджувальні
- Направляючі
- Інформаційні

Стандартні ТС:

- Звичайні елементи з різною текстурою: бордюри, газони, плитка, решітки, доріжки.
- Усередині: килимки, килимові доріжки, решітки – якщо не ковзають і добре закріплені.

Спеціальні ТС:

- Виготовлені з тактильних індикаторів (рифлені елементи: повздовжні смуги, напівсфери, зрізані конуси).
- Обов'язкові в місцях: перед сходами, входами, пандусами, хвіртками, зупинками транспорту.

Укладання:

- Попереджувальні ТС шириною 0,3–0,6 м, риф висотою 4–5 мм, укладаються врівень з поверхнею.
- Розміщення – за 0,2–0,8 м до перешкоди.
- Направляючі ТС шириною 0,3–0,4 м, мають повздовжні рельєфи, вказують напрямком.

Місця обов'язкового розміщення:

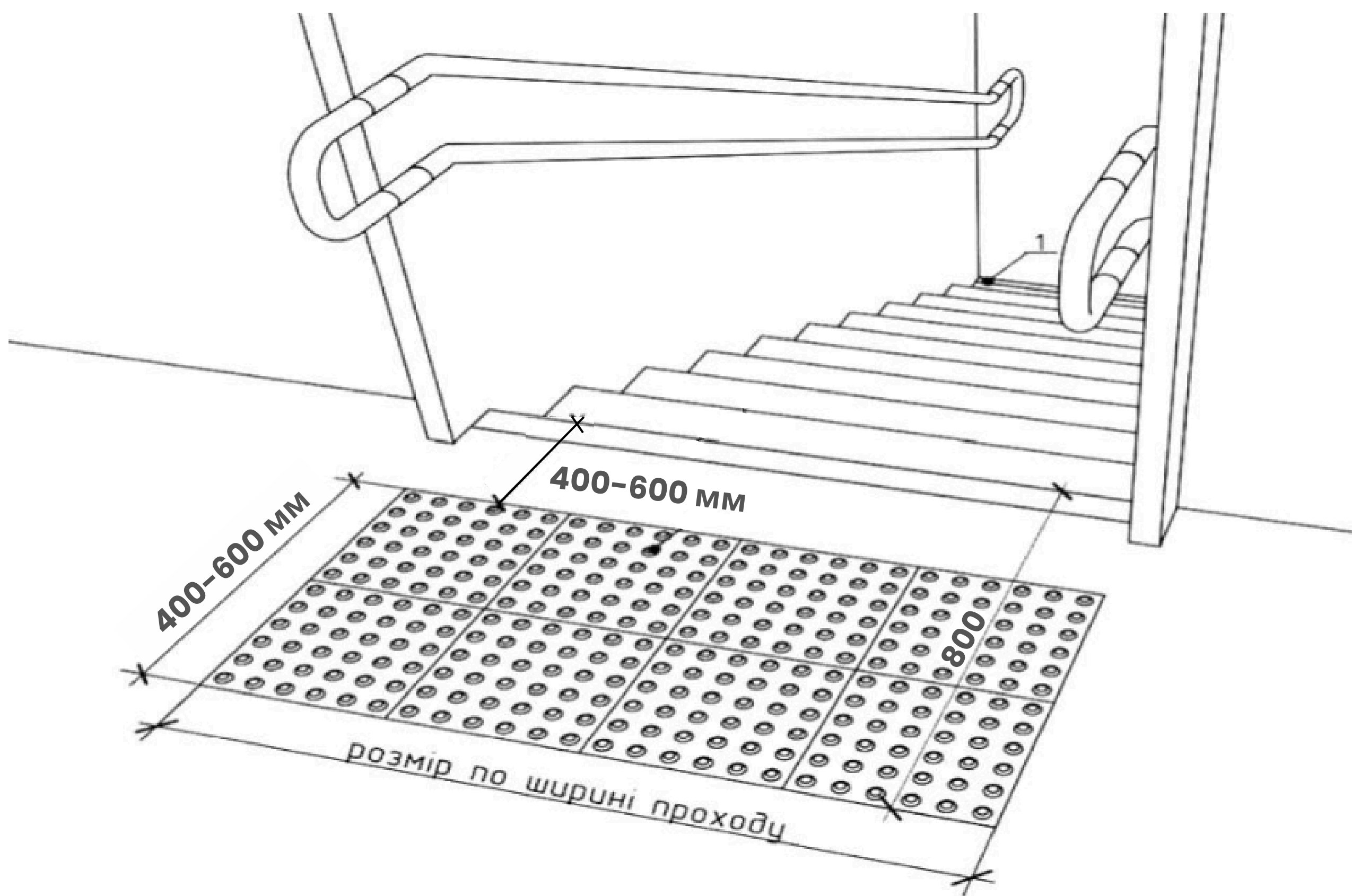
- Перед входами до житлових/громадських будівель;
- Перед початком пандусів (якщо до нього веде направляюча ТС), сходів;
- По краю посадкових майданчиків транспорту;
- Перед хвіртками огорожених територій.

Безпека і стійкість:

- ТС мають бути закріплені, не зсуватися, бути антислизькими;
- Не встановлюються на поверхнях з фаскою чи фігурною бруківкою без тактильного контрасту.

ІНШІ ВИМОГИ:

- Промені ТС при стикуванні – не менше 1,2 м;
- Паралельні смуги – не менше 3 м одна від одної.



Розділ 13. Тактильні інформаційні покажчики

n. 8.3

Призначення ТІП:

- Дублюють друковану текстову та графічну інформацію в тактильному вигляді й шрифтом Брайля.
- Недоцільно використовувати шрифт Брайля без візуальної інформації.

Класифікація ТІП:

- Інформаційні тактильні таблички (зовнішні й внутрішні);
- Інформаційні тактильні позначки;
- Мнемосхеми.

Інформаційні тактильні таблички:

- Повинні дублювати друкований текст та шрифт Брайля.
- Виготовлення — згідно з ДСТУ ISO 17049.
- Зовнішня табличка:
 - Містить назву об'єкта, режим роботи.
 - Розміщується праворуч від входу або за архітектурною доцільністю.
 - Висота табличок з шрифтом Брайля: 1,2–1,5 м.
- Внутрішня табличка:
 - Розміщується в холах, вестибюлях.
 - Біля дверей — 0,3 м праворуч від дверей, на висоті 1,2–1,5 м.
 - Допускається інше розміщення — зліва або збоку.

Тактильні позначки:

- Містять коротку інформацію в плоскому тактильному форматі та Брайлем.
- Застосування:
 - Номери поверхів — на поручнях (символи зліва направо);
 - Позначення кнопок у ліфтах — поряд із кнопками;
 - Інформація біля кнопок виклику/зв'язку;
 - Номери кабінетів — на стінах або поручнях;
 - Інші об'єкти — за потреби.

Розділ 14. Маркування

п. 8.4

Загальні вимоги:

- Основний принцип — контрастність кольорів для зорового сприйняття.
- Рекомендується поєднання темних і яскравих кольорів.

Контраст досягається:

- Спеціальними рішеннями — фарбування або наліпки;
- Універсальними рішеннями — контраст матеріалів елементів і фону (поручні, плінтуси, меблі, сантехніка тощо).

Контрастне маркування (обов'язкове у разі збігу кольорів):

а) *Елементи благоустрою*: шлагбауми, стовпи, бордюри, навіси тощо — мають чітко контрастувати з довкіллям.

б) *Сходи*. Перша й остання сходинка — маркуються по краю контрастною смугою: горизонталь — ≥ 10 см, вертикаль — ≥ 5 см

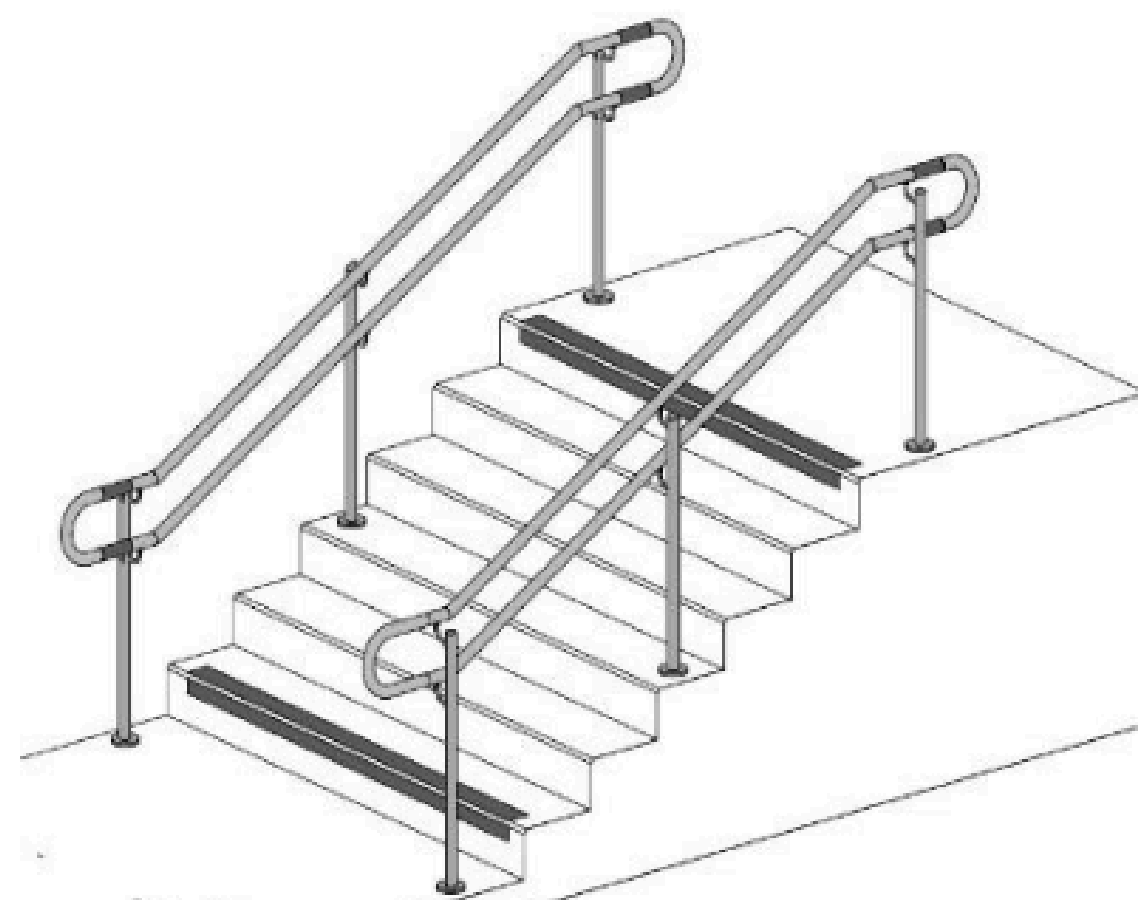
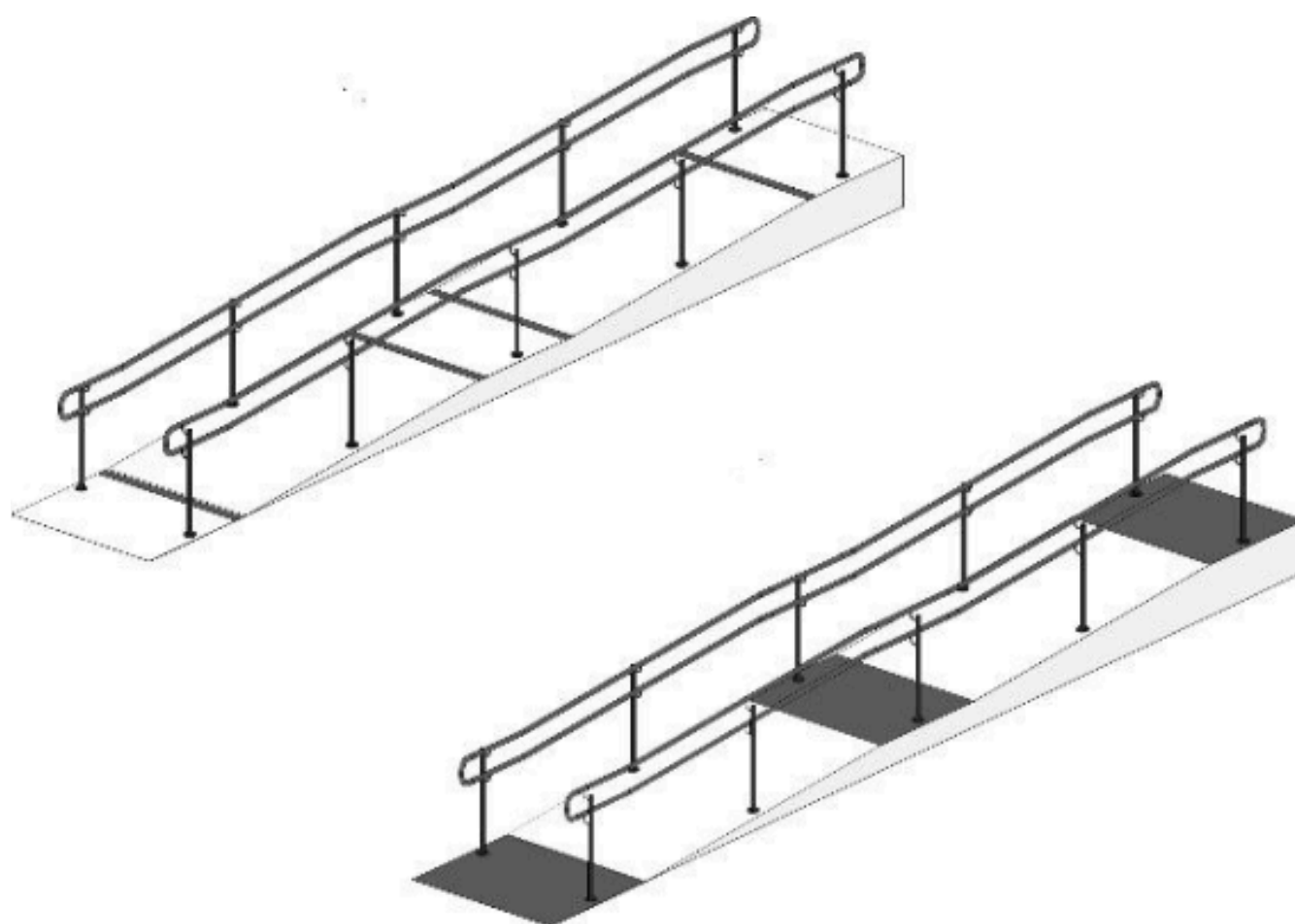
- Інші сходинки — якщо відрізняються формою.
- Поручні — контрастні.

в) *Пандуси*. Контрастне виділення:

- початку, кінця, горизонтальних майданчиків,
- поручнів,
- периметра (за відсутності поручнів).

г) *Зовнішні двері*. Контрастно виділяють:

- саме дверне полотно;
- ручку;
- напрямок відчинення.



Прозорі вхідні групи:

- Обов'язкове контрастне маркування дверей і скляного фасаду (різні типи);
- Смуги на висоті 1,2–1,8 м, ширина — від 1 см;
- Можна додати табличку «вхід/вихід» великим шрифтом.

Обертові двері:

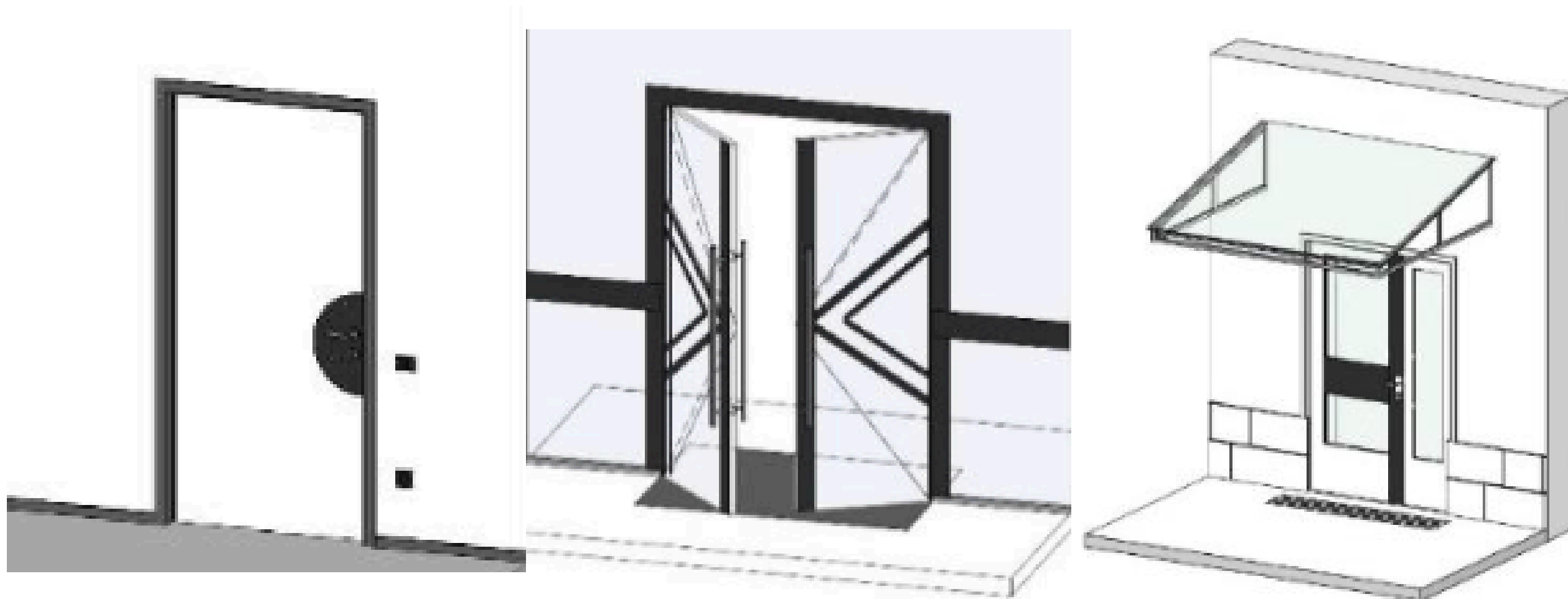
- Контрастна смуга на стіні 1,2–1,8 м, висота — 10–30 см;
- Стіна та полотно — непрозорі або з контрастною смугою;
- Колір підлоги до/після — має відрізнятися;
- Виділяють елемент зупинки руху.

Внутрішні двері:

- Контрастна лиштва по периметру;
- Виділення ручки;
- Плінтус — контрастний до стіни й підлоги.

Інтер'єр та обладнання. Контрастно виділяють:

- Пороги, арки, колони, перепади висот;
- Прозорі конструкції, турнікети;
- Місця передачі товарів/документів — по периметру (смуга 1–2 см);
- Меблі, електрозамки, зчитувачі карток;
- Розетки, вимикачі;
- У санвузлах — сантехніка, поручні, дозатори, гачки тощо — контрастні до стіни й підлоги.



Контрастне маркування:

На території, зовні та всередині будівель потрібно виділяти контрастним кольором об'єкти, окремі елементи об'єктів, до яких необхідно привернути увагу, що можуть створювати небезпеку та ризики травмування, які сприяють навігації та орієнтуванню у відповідному просторі.

Рекомендації щодо забезпечення візуального контрасту. Суміжні кольори повинні бути помітно різними. Рекомендовані комбінації кольорів:

- Чорний/білий
- Жовтий/чорний
- Шоколадно-коричневий/білий
- Темно-синій/білий
- Темно-червоний/білий
- Темно-фіолетовий/білий
- Темно-зелений/білий
- Помаранчевий/чорний

Потрібно уникати таких комбінацій кольорів, які мають низький контраст:

- Жовтий/сірий
- Жовтий/білий
- Чорний/фіолетовий
- Червоний/чорний
- Сірий/білий
- Світло-блакитний/білий

Потрібно уникати таких комбінацій кольорів, які мають низький контраст і особливо складні для людей з порушеннями сприйняття кольору:

- Червоний/зелений
- Синій/зелений

Перевірити, чи є співвідношення кольорів контрастним, можна так: зробити фото обраної пари кольорів у співвідношенні в чорно-білому форматі. Якщо на фото можна побачити співвідношення обраних кольорів світлий-темний, відповідне співвідношення вважають умовно контрастним.

Розділ 15. Вбиральня

п. 11.6

Розміри:

- Мінімум: 1,65 × 1,8 м (при реконструкції)
- Рекомендовано (нове будівництво): 1,7 × 2,2 м

Унітаз:

- Висота сидіння: 40–48 см від підлоги
- Якщо в кутку — 45 см від осі до стіни
- Має бути біде або душ-гнучкий змішувач

Рукомийник:

- Верхній край: 75–85 см від підлоги
- Простір під ним: 70 см
- Дзеркало: нижній край \geq 90 см, верхній — \geq 190 см (або поворотне з ручкою до 110 см)
- Поручні по периметру на відстані 4 см від рукомийника

Поручні біля унітаза:

- Відстань між ними: 70–75 см
- Один обов'язково відкидний
- Висота: 70–80 см
- Довжина: виступають на \geq 15 см перед унітазом
- Діаметр: 32–45 мм

Двері:

- Ширина отвору: \geq 90 см (або \geq 80 см при реконструкції)
- Відчиняються назовні, без порогу
- Горизонтальна ручка: на висоті 85 см або похила — 85–110 см
- Маркування піктограмою Міжнародного символу доступності
- Щоб можна було відчинити ззовні, та зачинитись зсередини (часто використовують "прапорець" для замку)

Додатково:

- Кнопка тривоги: 2 рівні — 10 см і 80–110 см від підлоги (контрастна нитка по периметру всього приміщення)
- Душова кабіна: 1,5 × 1,8 м, сидіння на висоті 40–48 см
- Зворотний зв'язок при тривозі — звуковий і світловий
- Приміщення повинне мати сповивальний столик, унітаз для дітей, трап у підлозі
- Всі крани — важільні або сенсорні
- Відкритий сміттєвий бак
- Слід встановлювати диспенсери з одноразовими паперовими рушниками; використання повітряних електросушарок («дуйок») не допускається.

За ДБН2.2-40:2018 (Зміна 2)

Для дітей:

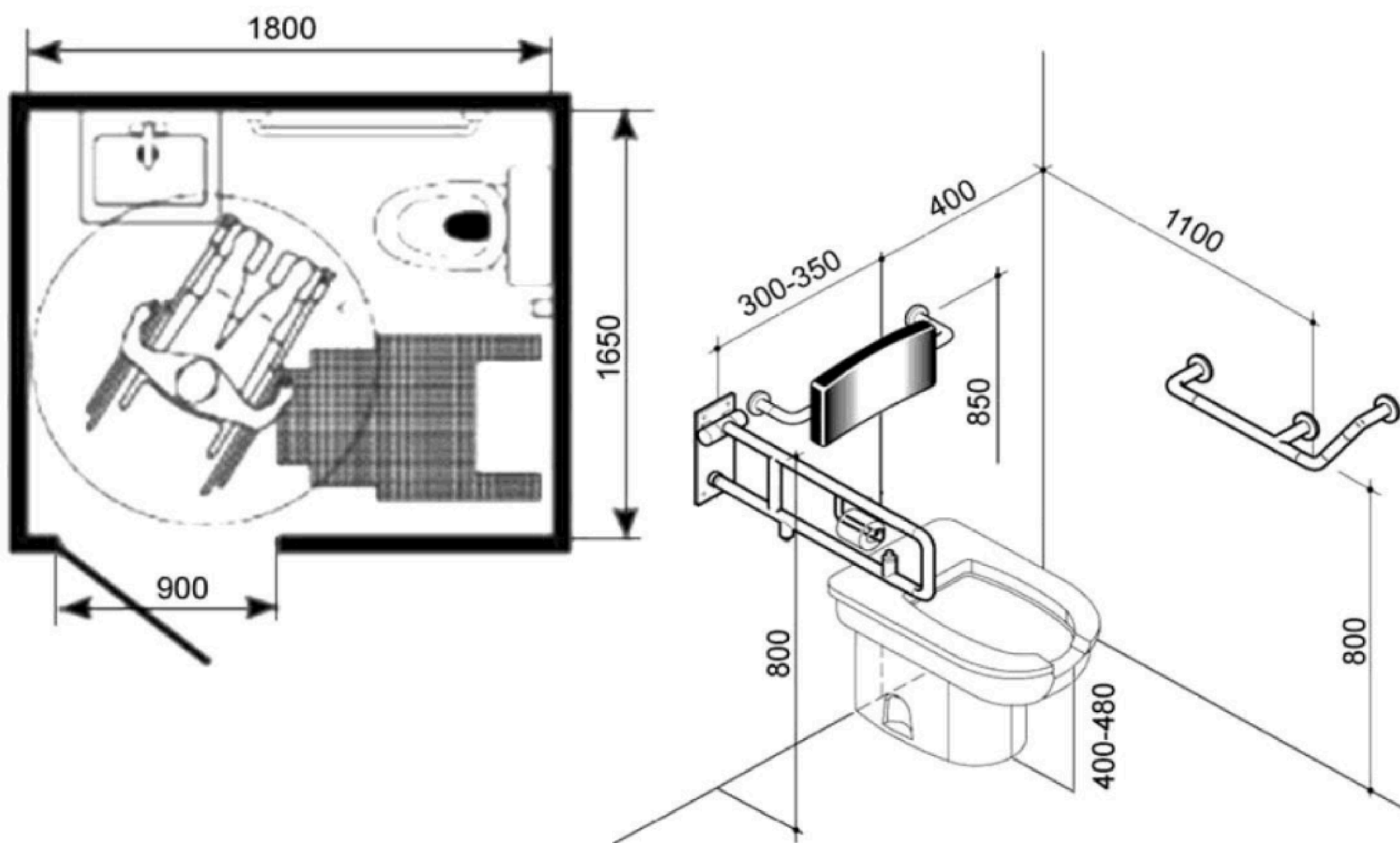
- Висота унітазу: 20,5–38 см
- Висота поручнів: 51–63,5 см
- Умивальник: 40–50 см

Приміщення з розширеними можливостями:

- Для людей, яким потрібна допомога
- Має бути ліжко, підйомні пристрої, тривожна система, поручні

У громадських душах:

- Мінімум одна кабіна для МГН
- Без порогів, з трапом в рівень з підлогою
- Обладнання в зоні досяжності сидячої людини



ДБН 2.2-40: 2018

07.2025

УПРАВЛІННЯ ЗАБЕЗПЕЧЕННЯ
ДОСТУПНОСТІ ОСІБ З
ІНВАЛІДНІСТЮ ТА ІНШИХ
МАЛОМОБІЛЬНИХ ГРУП
НАСЕЛЕННЯ ЛЬВІВСЬКОЇ
МІСЬКОЇ РАДИ

**Довідник по
вимогам
ДБН 2.2-40:2018
(зміна 2)**

